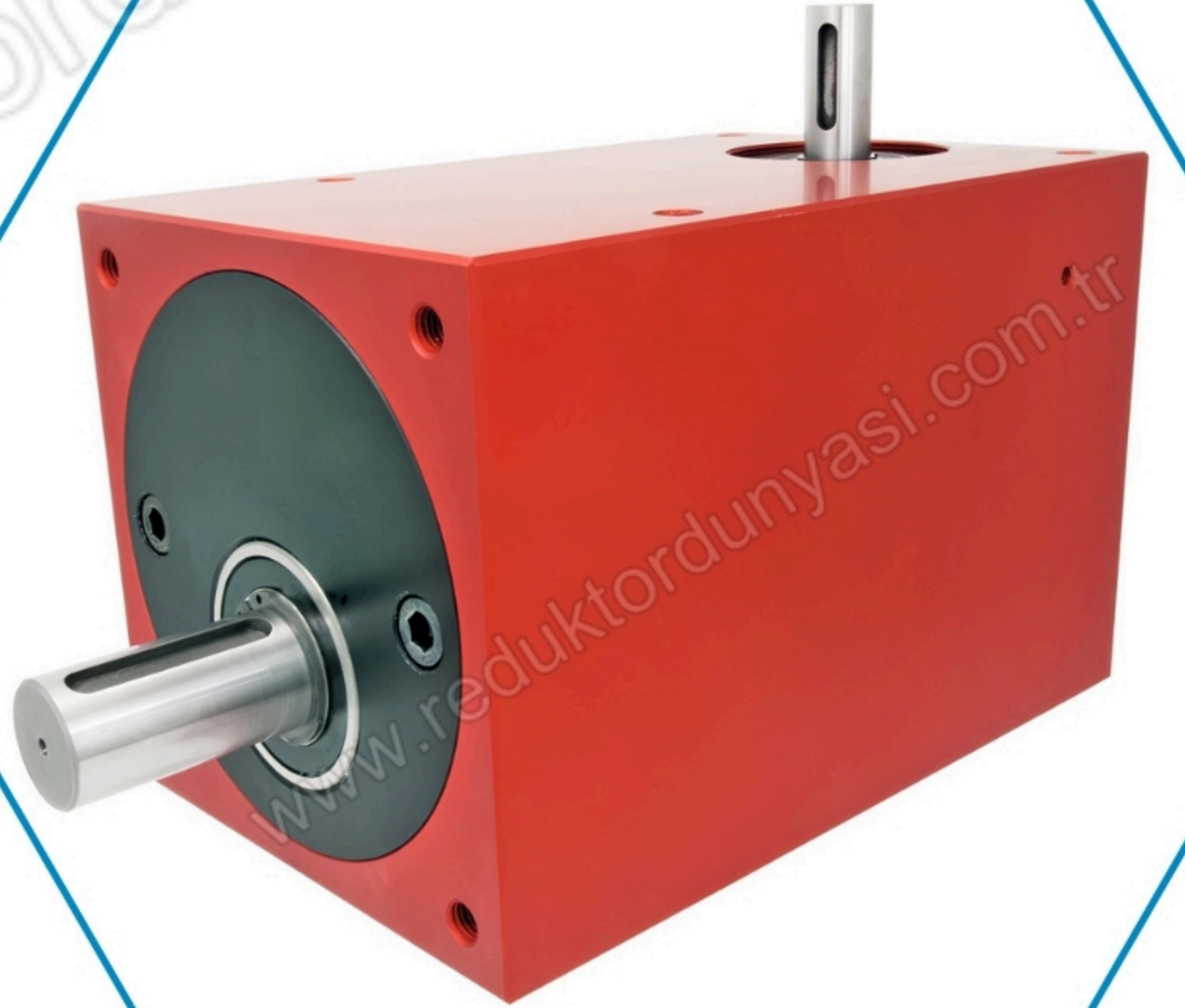


REDÜKTÖR DÜNYASI

Güç Aktarma Sistemleri

REDÜKTÖR KATALOĞU -L SERİSİ-



www.reduktordunyasi.com.tr

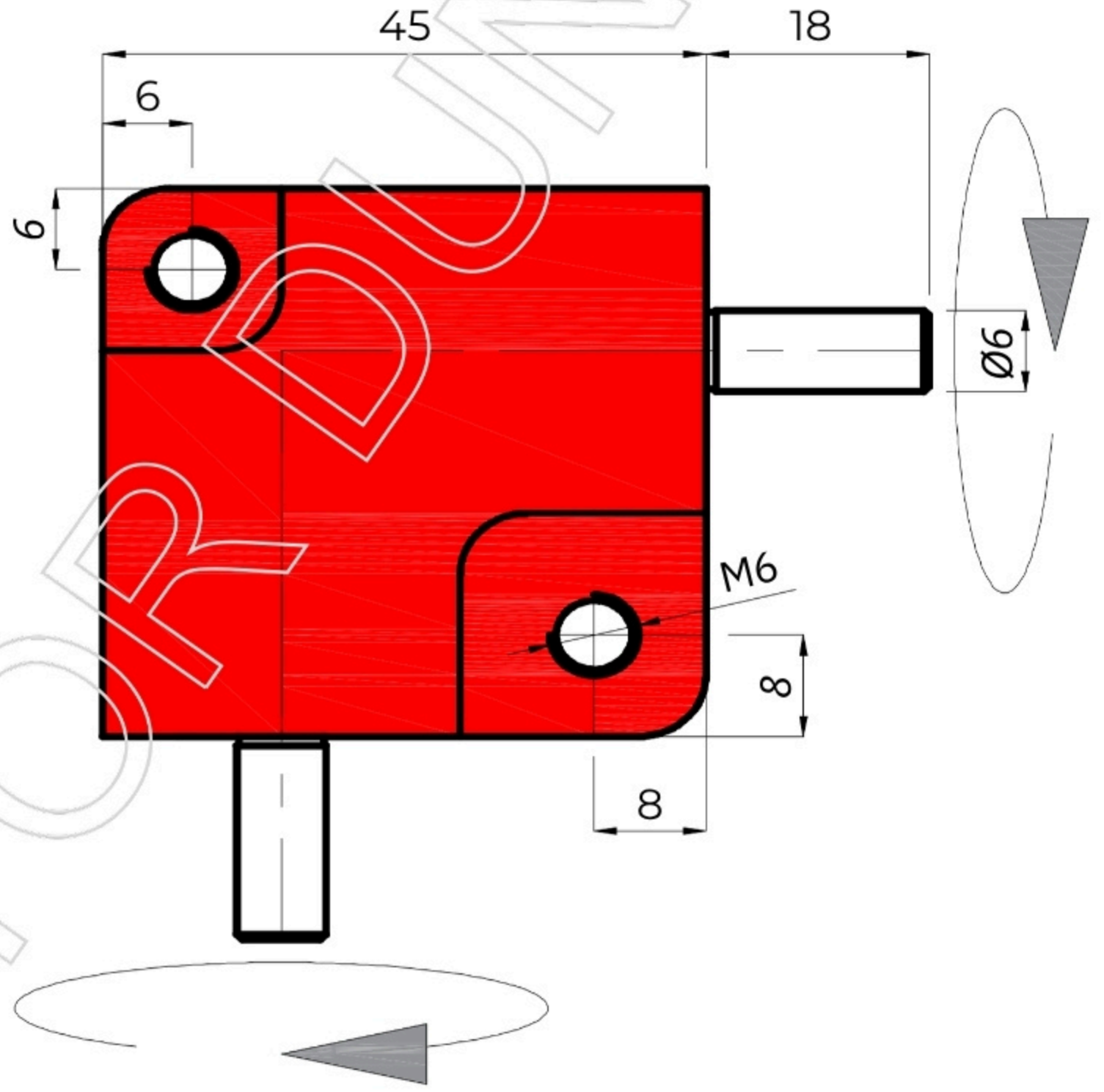
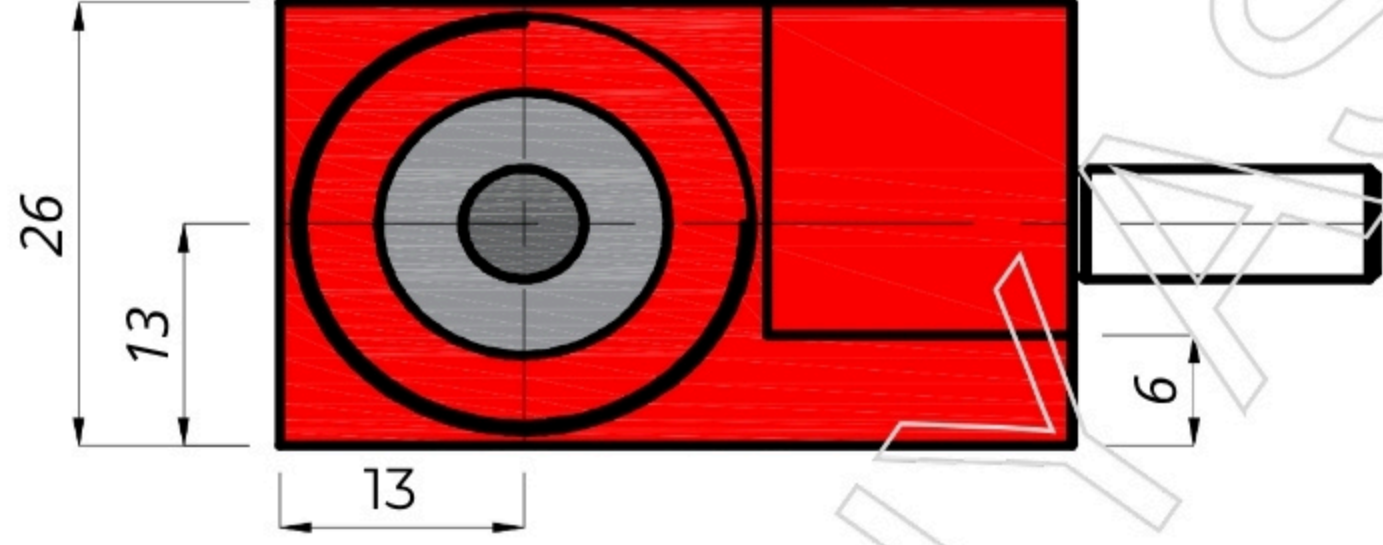
REDÜKTÖR DÜNYASI

YÖN DEĞİŞTİRİCİ REDÜKTÖRLER

L6

L SERİSİ

L6



SİPARİŞ NUMARASI	ORAN	VERİM 1000 RPM	GİRİŞ MOMENTİ Kg ^m
L6-1	1:1	88%	2.19 x 10 ⁻⁶

GÖVDE MALZEMESİ :ALUMİNYUM

AĞIRLIK : 0,4 Kg

KULLANILAN YAĞ : SHELL GADUS S2 V220 AD2.

ÇIKIŞ TORKUNm

RPM DEVİR	REDÜKSİYON
	1:1
3000	1,5
2000	1,7
1000	2,1
500	2,5
100	2,7
50	3
10	3,2

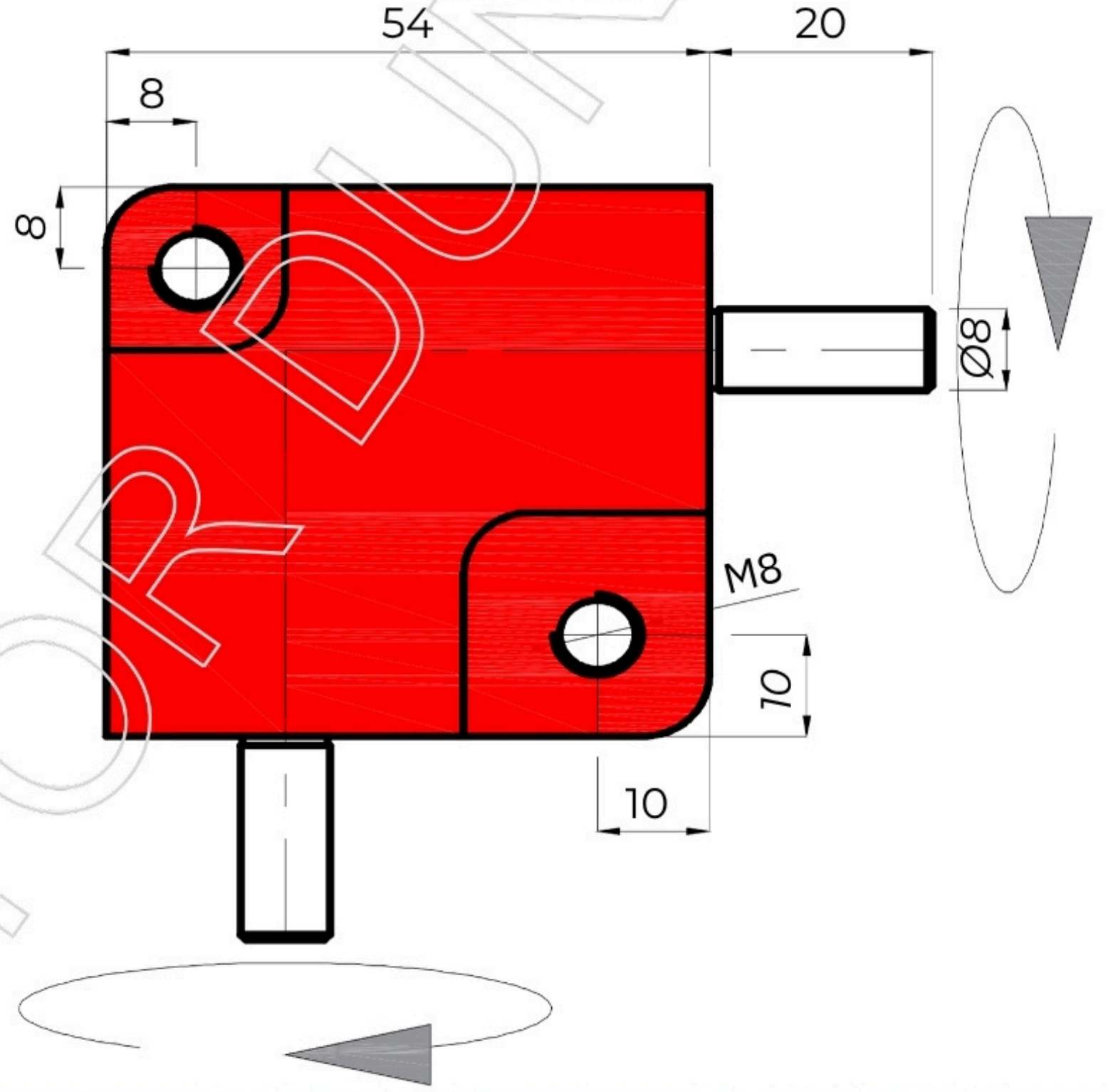
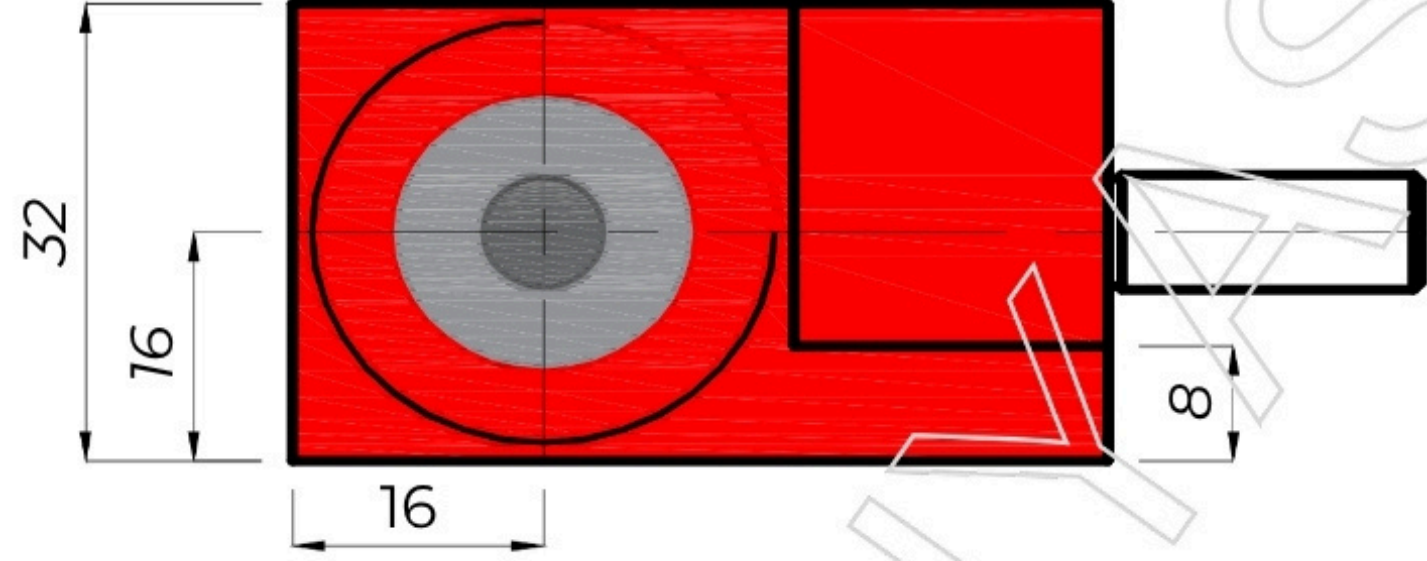
REDÜKTÖR DÜNYASI

YÖN DEĞİŞTİRİCİ REDÜKTÖRLER

L8

L SERİSİ

L8



SİPARİŞ NUMARASI	ORAN	VERİM 1000 RPM	GİRİŞ MOMENTİ kgm ²
L8-1	1:1	88%	6,42 x 10 ⁻⁶

GÖVDE MALZEMESİ :ALUMİNYUM

AĞIRLIK : 0,6 Kg

KULLANILAN YAĞ : SHELL GADUS S2 V220 AD2.

ÇIKIŞ TORKUNm

RPM DEVİR	REDÜKSİYON
	1:1
3000	1,65
2000	1,81
1000	2,2
500	2,51
100	3,38
50	3,7
10	4,4

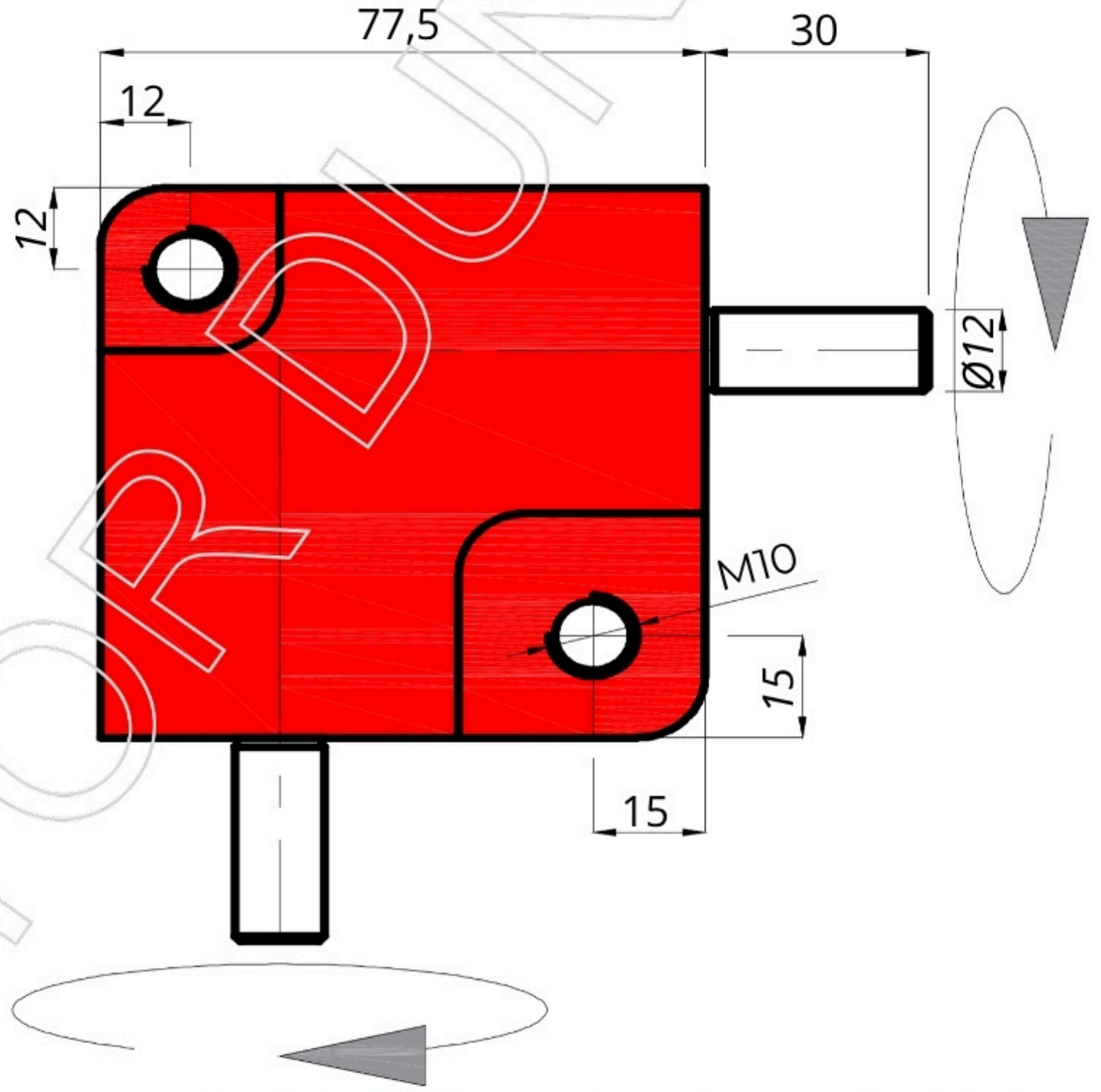
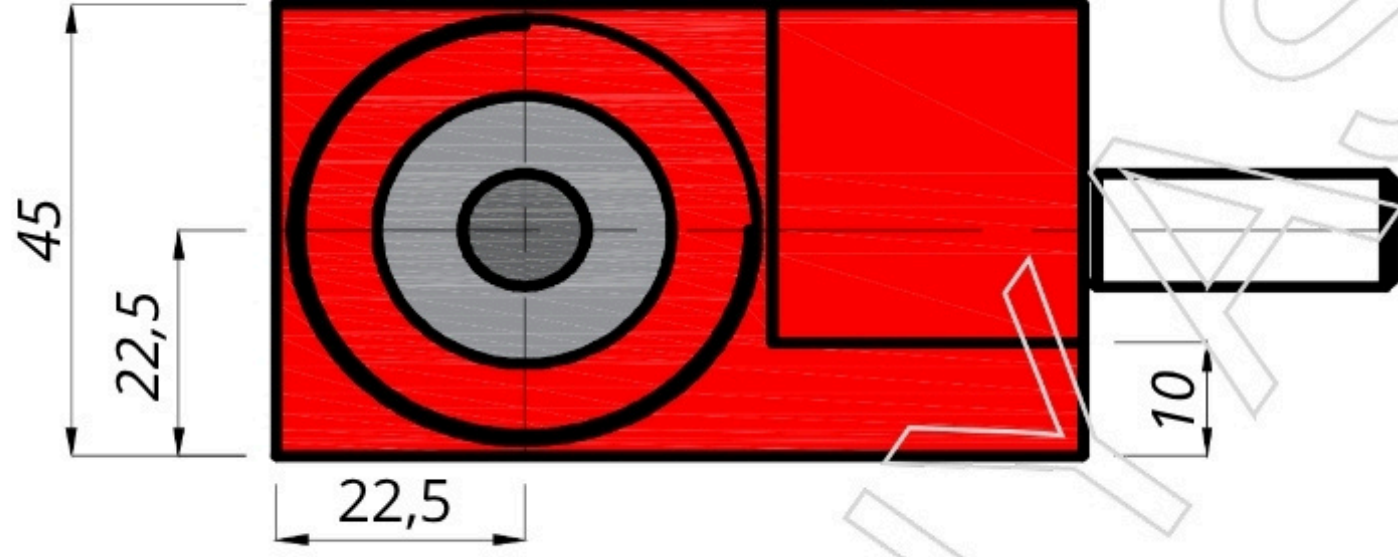
REDÜKTÖR DÜNYASI

YÖN DEĞİŞTİRİCİ REDÜKTÖRLER

L12

L SERİSİ

L12



SİPARİŞ NUMARASI	ORAN	VERİM 1000 RPM	GİRİŞ MOMENTİ Kg ^m
L12-1	1:1	88%	4,76 x 10 ⁻⁵

GÖVDE MALZEMESİ :ALUMİNYUM

AĞIRLIK : 1,3 Kg

KULLANILAN YAĞ : SHELL GADUS S2 V220 AD2.

ÇIKIŞ TORKUNm

RPM DEVİR	REDÜKSİYON
	1:1
3000	8
2000	8,9
1000	10,1
500	11,5
100	14
50	16,6
10	20

Referanslarımızdan bazıları...



TENMAK
TÜRKİYE ENERJİ, NÜKLEER VE
MADEN ARAŞTIRMA KURUMU

İTÜ



petlas



T.C. HAZINE VE MALİYE BAKANLIĞI
DARPHANE
VE DAMGA MATRAHI GENEL MÜDÜRLÜĞÜ



Elektrik Üretim Anonim A.Ş.



TÜRKŞEKER
Türkiye Şeker Fabrikaları A.Ş.

FIRATPEN

KORDSA

Polisan
HOLDİNG



REDÜKTÖR DÜNYASI

Güç Aktarma Sistemleri

Endüstriyel Teknik Teknolojiler Makine Ekipmanları San. Tic. Ltd. Şti.

🏠 Rami Kışla Cad. Gündoğar 1 İş Merkezi NO: 68/71 Topçular Eyüpsultan / İSTANBUL : 0
212 485 81 20 : 0 212 493 30 21 : 0 532 442 1 275 : info@reduktordunyasi.com.tr :
📞 www.reduktordunyasi.com.tr



reduktordunyasi [in](#) reduktordunyasi [f](#) reduktordunyasi [p](#) reduktordunyasi