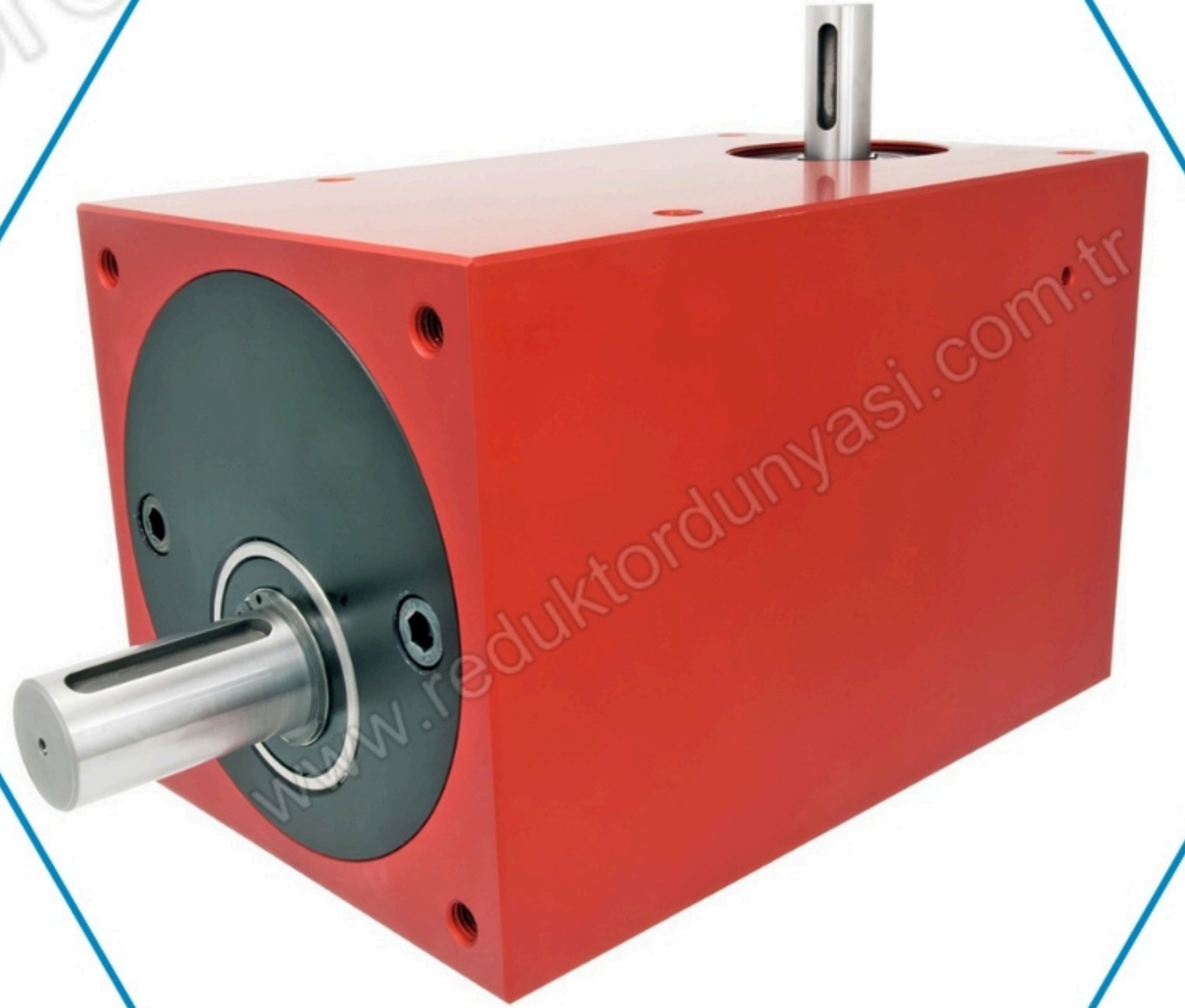
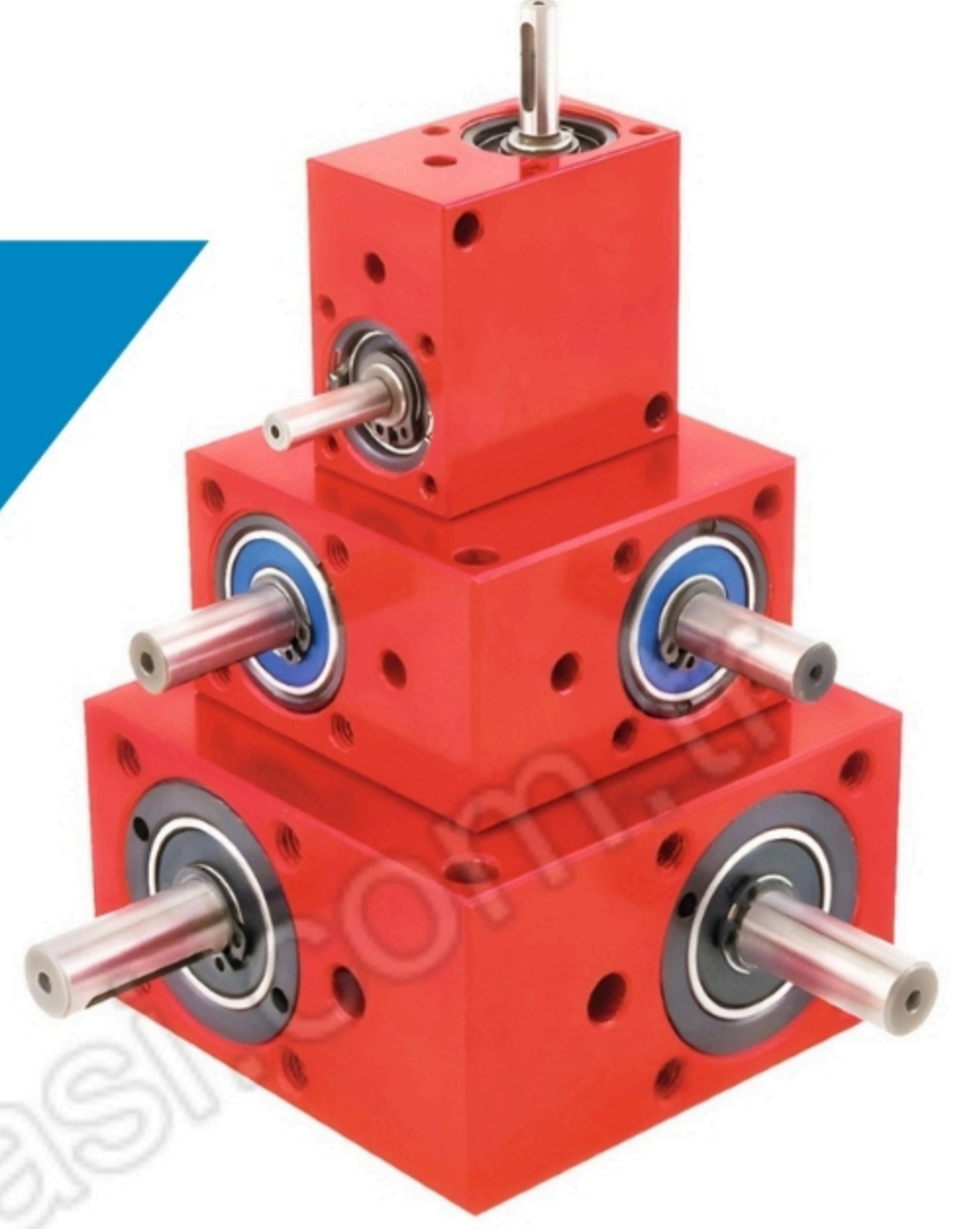


REDÜKTÖR DÜNYASI

Güç Aktarma Sistemleri

REDÜKTÖR KATALOĞU -M SERİSİ-



www.reduktordunyasi.com.tr

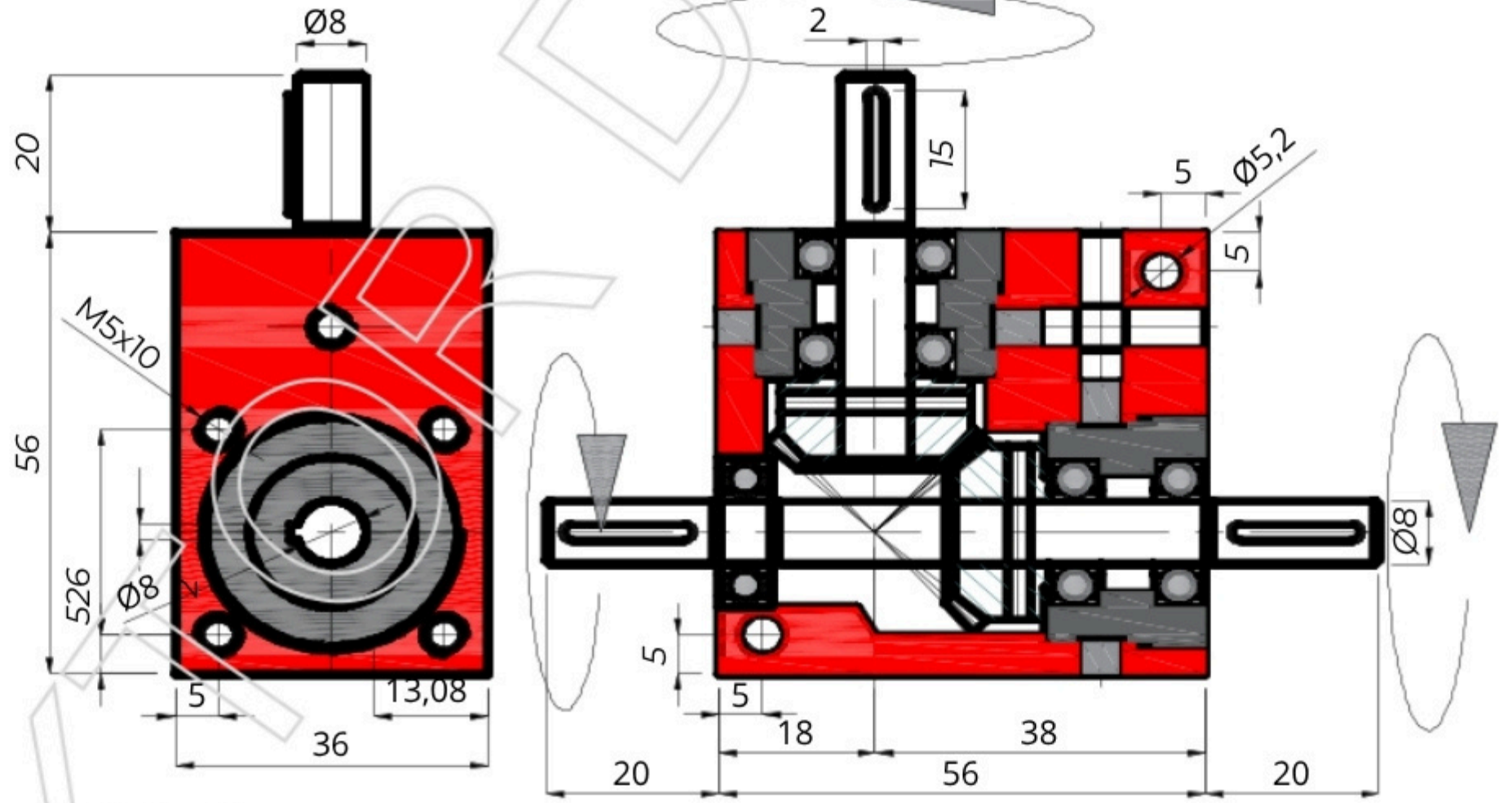
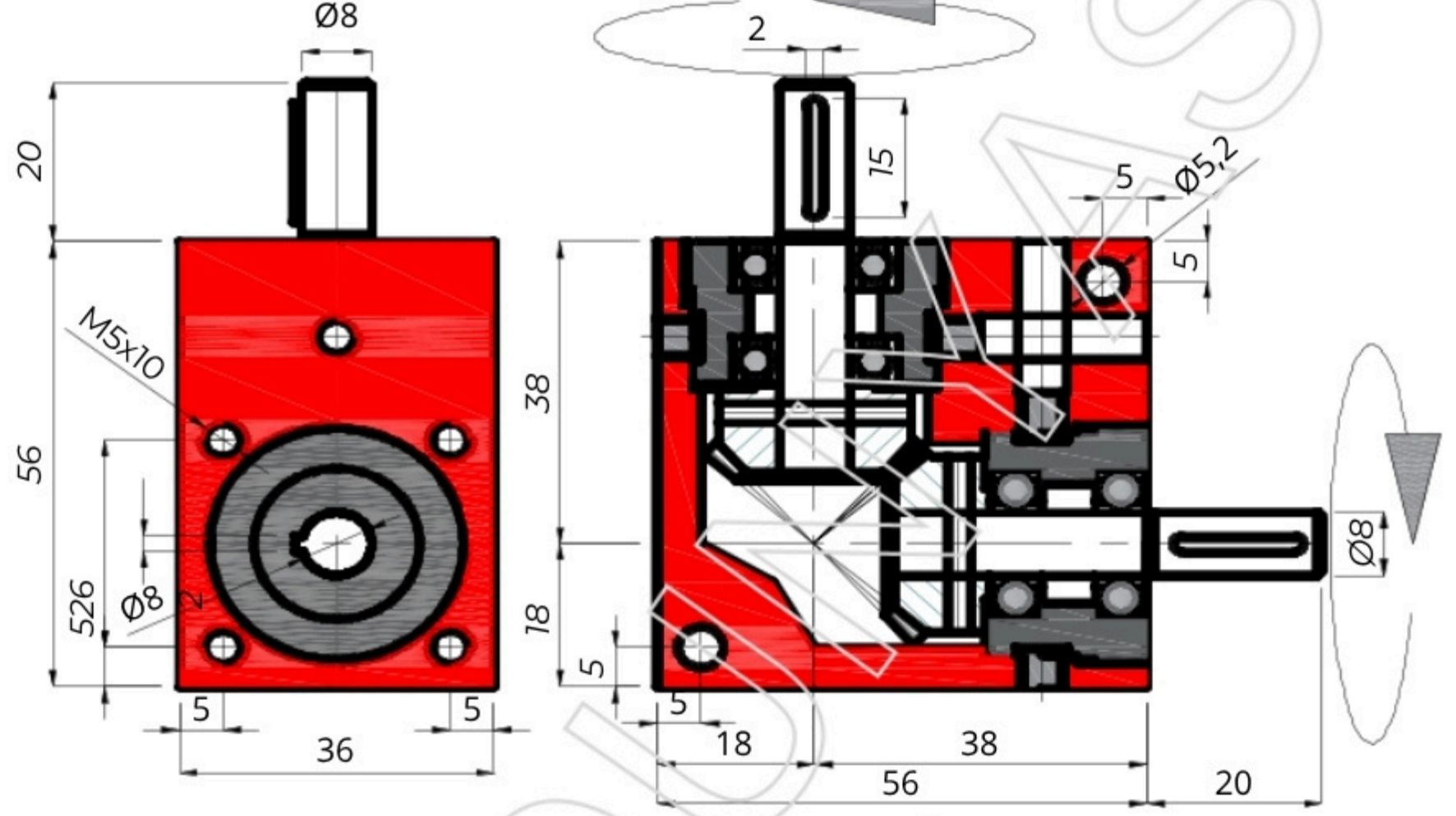
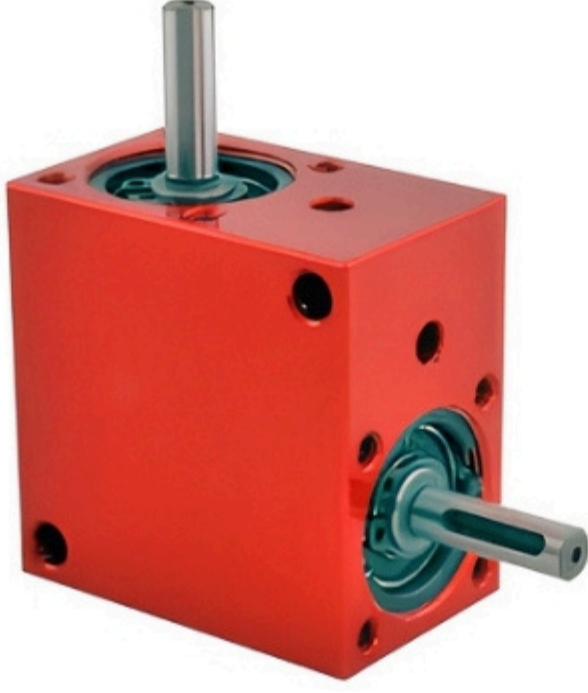
REDÜKTÖR DÜNYASI

YÖN DEĞİŞTİRİCİ REDÜKTÖRLER

ML-8
MT-8

ML-8
MT-8

M SERİSİ



SİPARİŞ NUMARASI	ORAN	VERİM 1000 RPM	GİRİŞ MOMENTİ Kg ^m ²
ML/MT-8-1	1:1	88	2.19 x 10 ⁻⁶
ML/MT-8-2	2:1	%	5.00 x 10 ⁻⁷

GÖVDE MALZEMESİ :ALUMİNYUM

AĞIRLIK : MBT:0,3Kg MBL:0,28Kg

KULLANILAN YAĞ : SHELL GADUS S2 V220 AD2.

ÇIKIŞ TORKUNm

RPM DEVİR	REDÜKSİYON	
	1:1	2:1
3000	1,65	1,32
2000	1,81	1,45
1000	2,2	1,76
500	2,51	2
100	3,38	2,7
50	3,7	3
10	4,4	3,54

REDÜKTÖR DÜNYASI

YÖN DEĞİŞTİRİCİ REDÜKTÖRLER

MHA-8
MHB-8
MHO-8

MHA-8
MHB-8
MHO-8

MSERİSİ



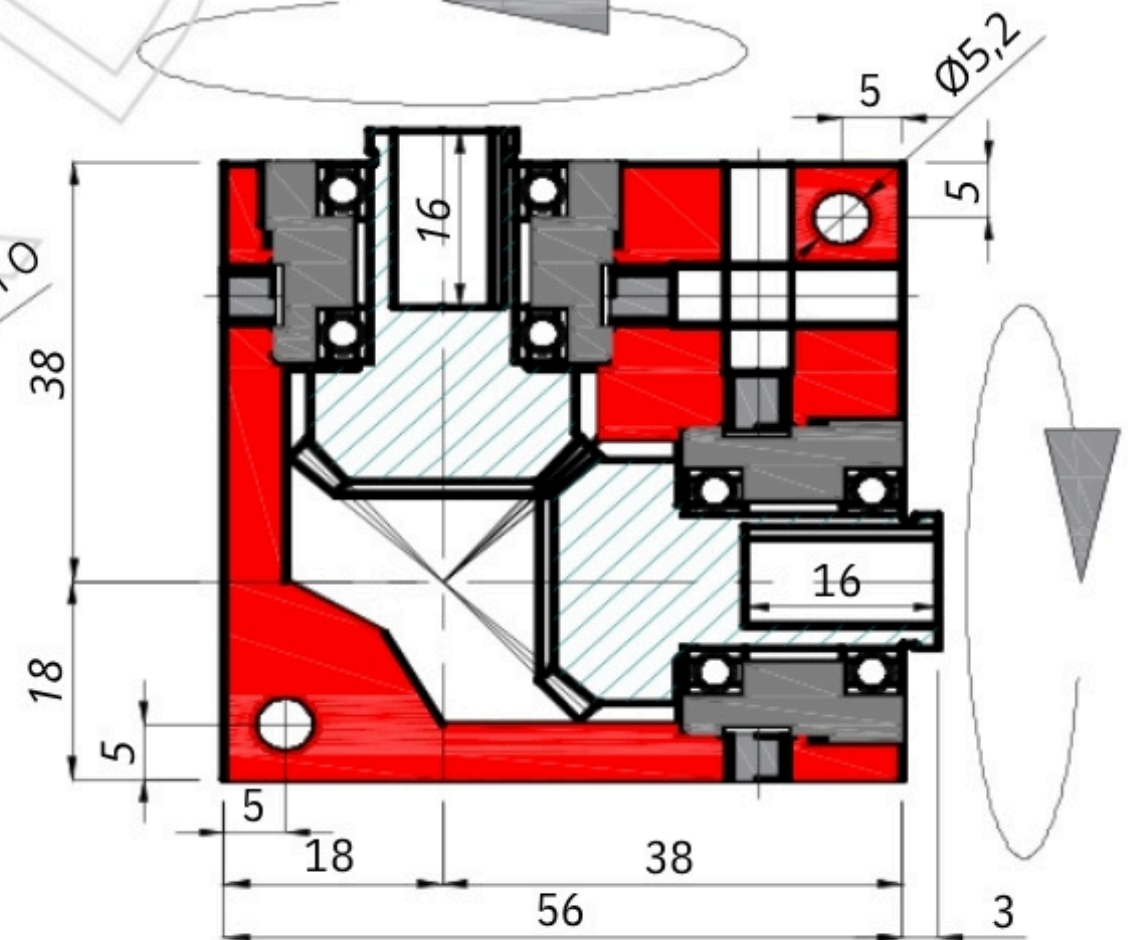
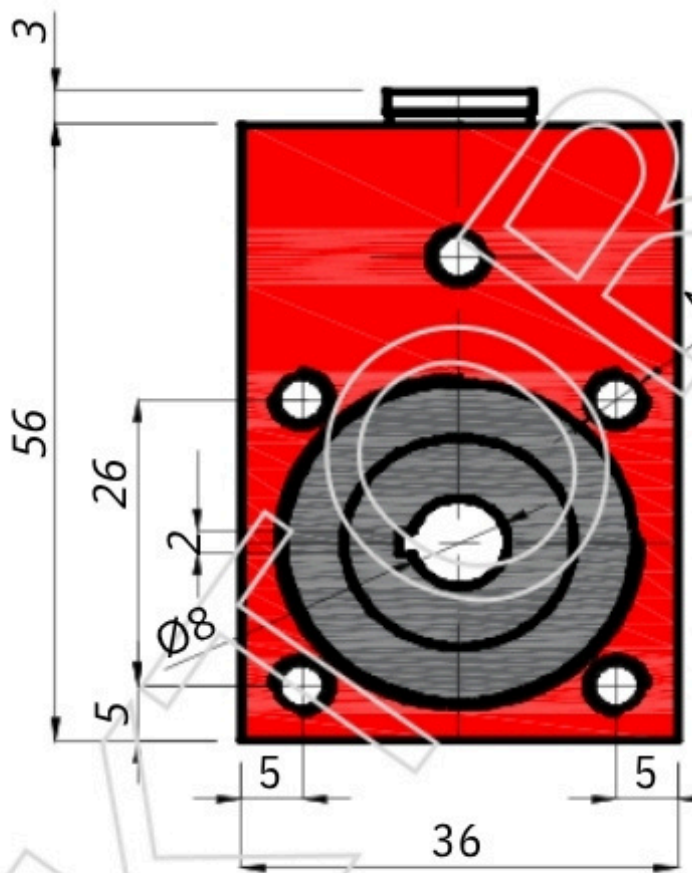
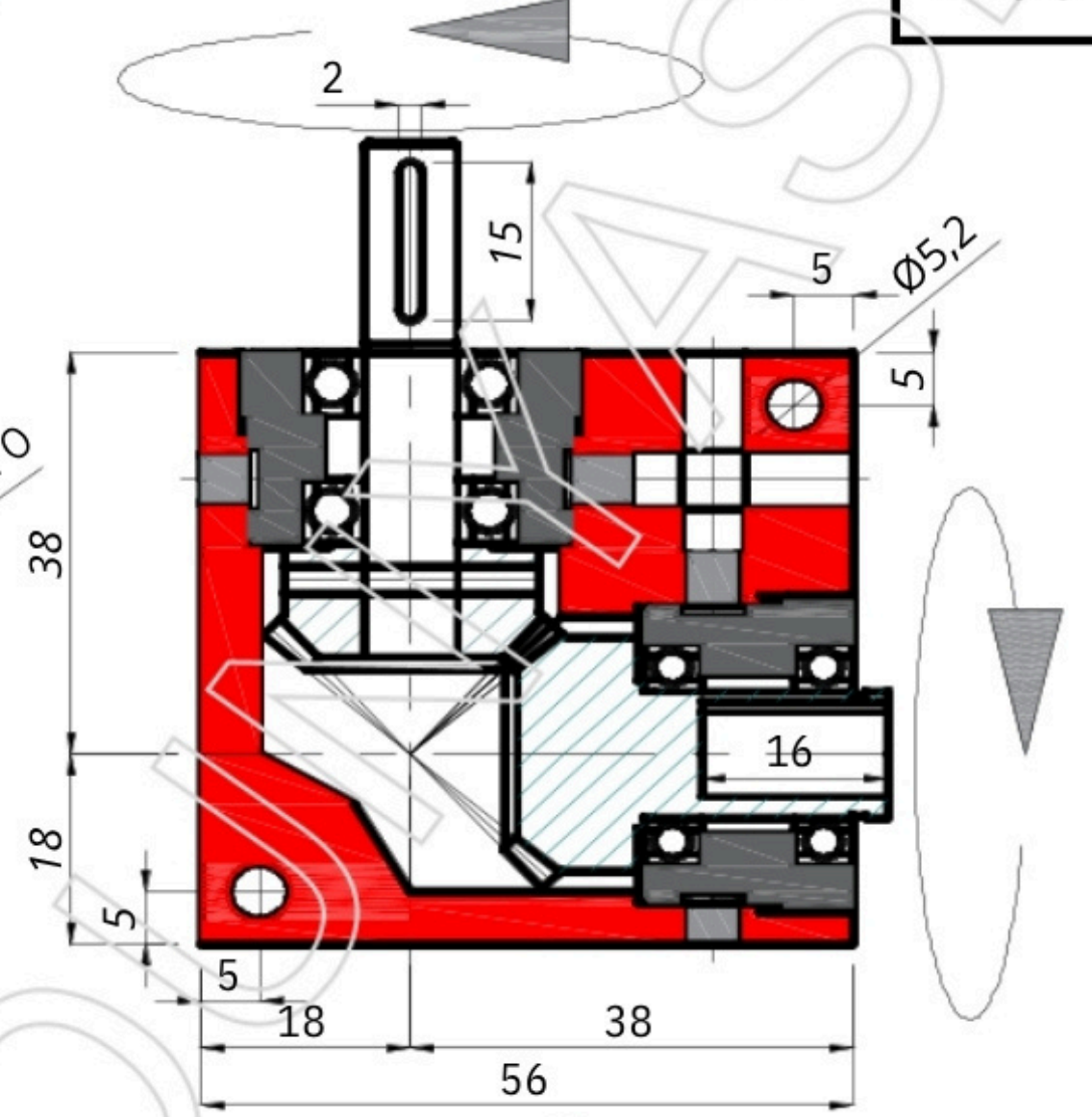
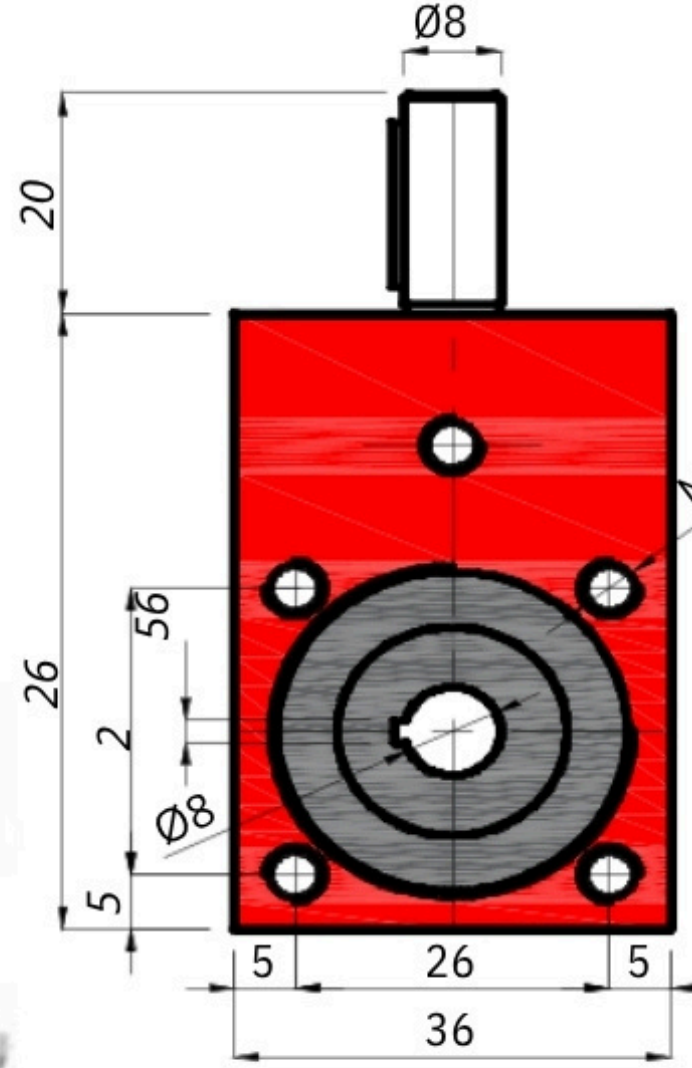
A



B



O



SİPARİŞ NUMARASI	ORAN	VERİM 1000 RPM	GİRİŞ MOMENTİ Kg ^m ²
MHA/MHB/MHO-8-1	1:1	88	2.19 x 10 ⁻⁶
MHA/MHB/MHO-8-2	2:1	%	5.00 x 10 ⁻⁷

GÖVDE MALZEMESİ :ALUMİNYUM

AĞIRLIK : MH 0,345Kg

KULLANILAN YAĞ : SHELL GADUS S2 V220 AD2.

ÇIKIŞ TORKUNm

RPM DEVİR	REDÜKSİYON	
	1:1	2:1
3000	1,65	1,32
2000	1,81	1,45
1000	2,2	1,76
500	2,51	2
100	3,38	2,7
50	3,7	3
10	4,4	3,54

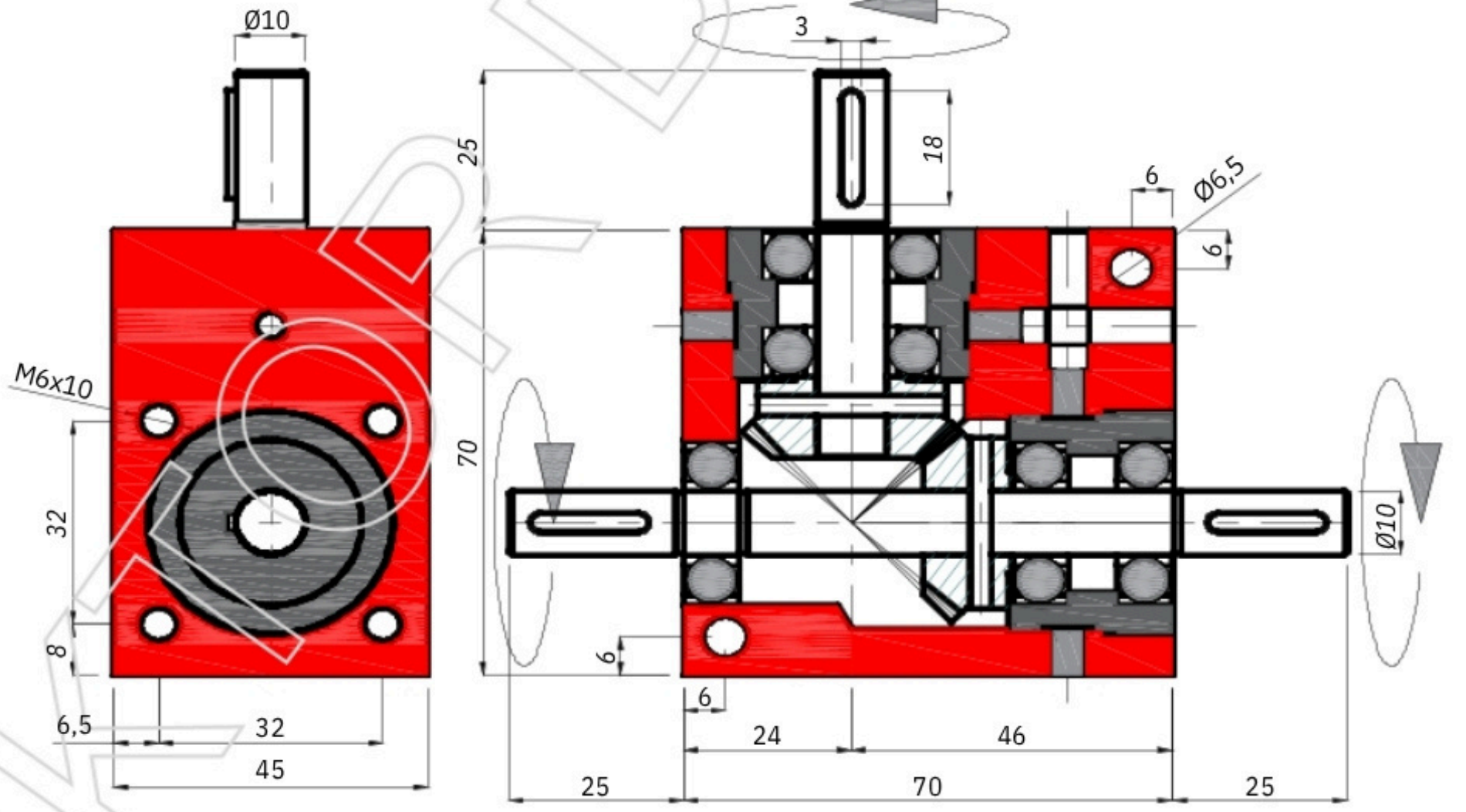
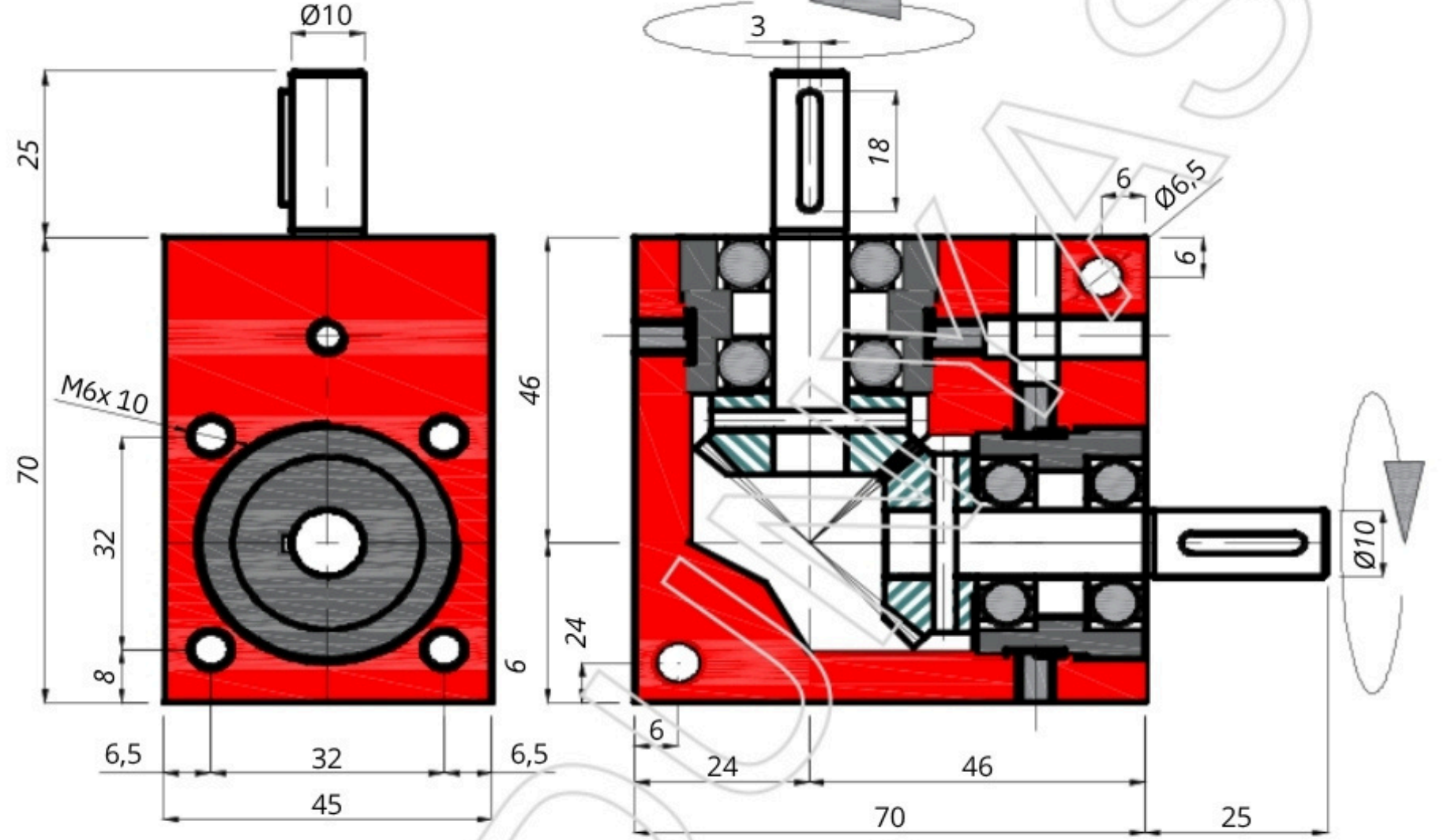
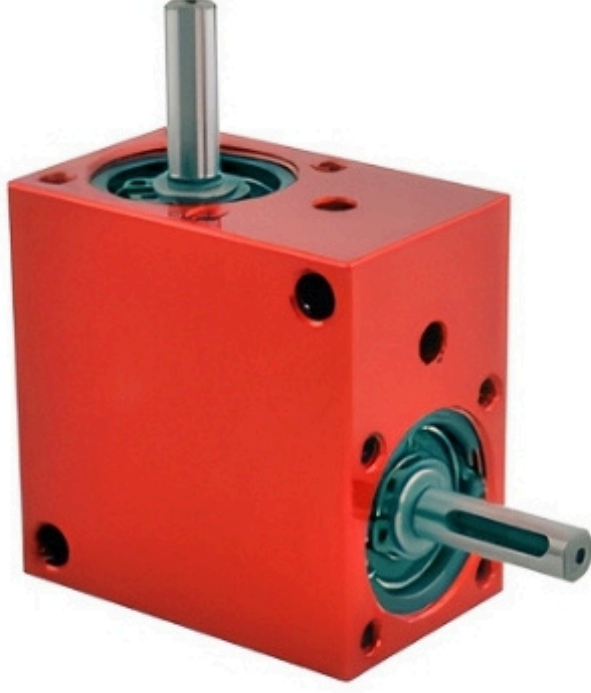
REDÜKTÖR DÜNYASI

YÖN DEĞİŞTİRİCİ REDÜKTÖRLER

ML-10
MT-10

ML-10
MT-10

MSERİSİ



SİPARİŞ NUMARASI	ORAN	VERİM 1000 RPM	GİRİŞ MOMENTİ Kg ^m
ML/MT-10-1	1:1	88	6,42 x 10 ⁻⁶
ML/MT-10-2	2:1	%	1,4 x 10 ⁻⁶

GÖVDE MALZEMESİ :ALUMİNYUM

AĞIRLIK : ML:0,9Kg MT:01Kg

KULLANILAN YAĞ : SHELL GADUS S2 V220 AD2.

ÇIKIŞ TORKUNm

RPM DEVİR	REDÜKSİYON	
	1:1	2:1
3000	4	3
2000	4,4	3,4
1000	5,1	4
500	5,8	4,6
100	7,6	6
50	8,5	6,3
10	10,3	8

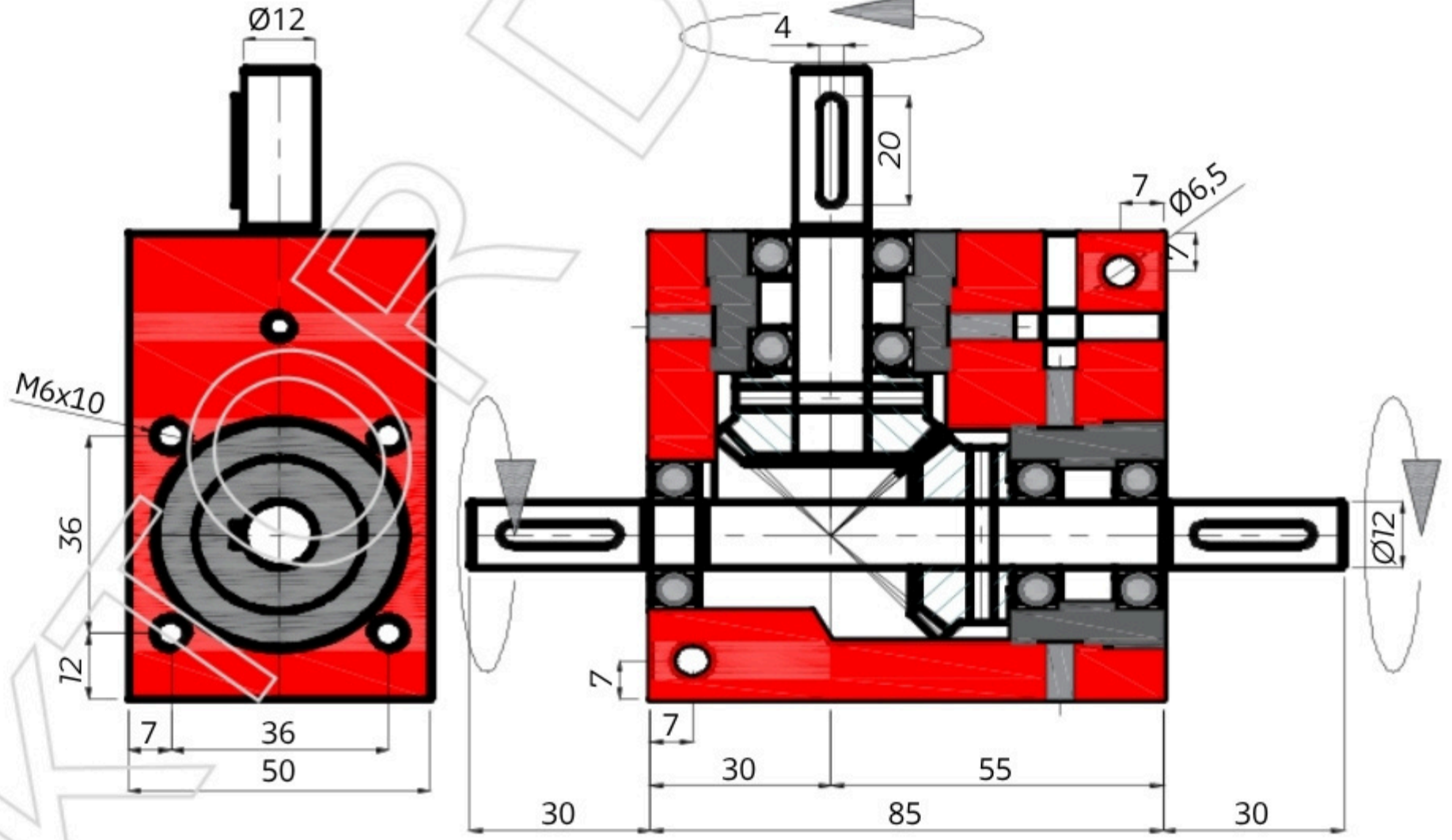
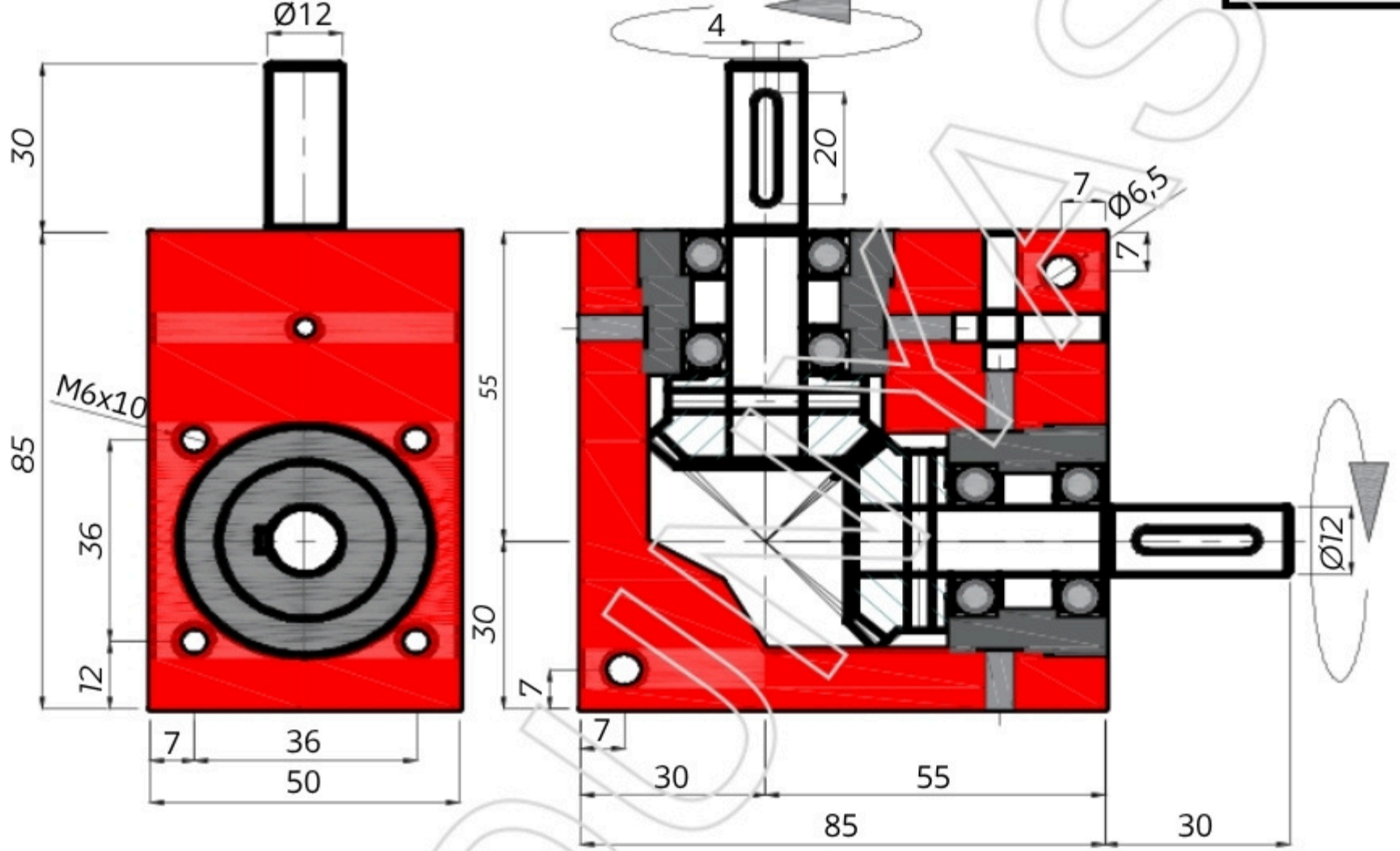
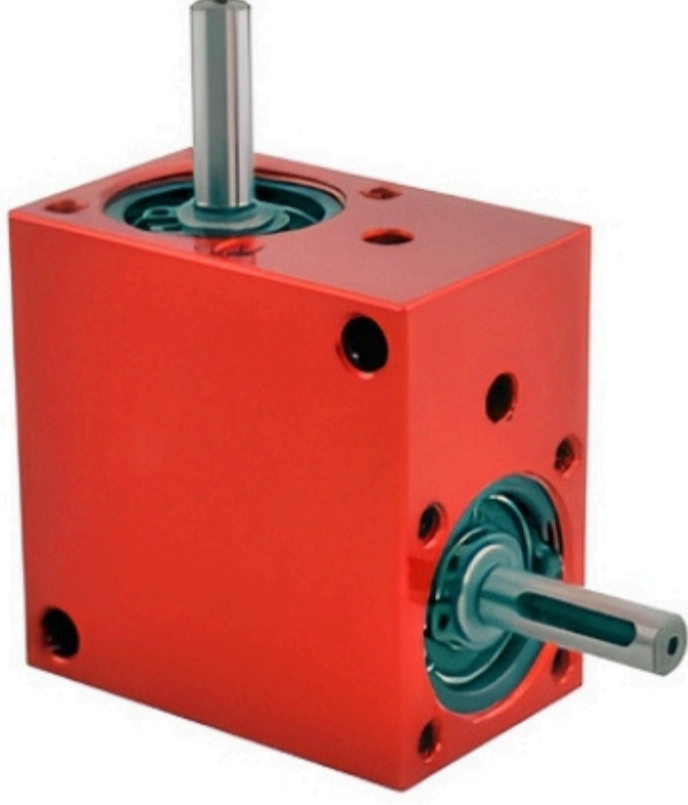
REDÜKTÖR DÜNYASI

YÖN DEĞİŞTİRİCİ REDÜKTÖRLER

ML-12
MT-12

ML-12
MT-12

M SERİSİ



SİPARİŞ NUMARASI	ORAN	VERİM 1000 RPM	GİRİŞ MOMENTİ Kg ^m
ML/MT-12-1	1:1	88	2,7 x 10 ⁻⁵
ML/MT-12-2	2:1	%	6,95 x 10 ⁻⁶

GÖVDE MALZEMESİ :ALUMİNYUM

AĞIRLIK : ML:1,5Kg MT:1,65Kg

KULLANILAN YAĞ : SHELL GADUS S2 V220 AD2.

ÇIKIŞ TORKUNm

RPM DEVİR	REDÜKSİYON	
	1:1	2:1
3000	8	6
2000	8,9	6,8
1000	10,1	8
500	11,5	9,3
100	14	12
50	16,6	12,5
10	20	16

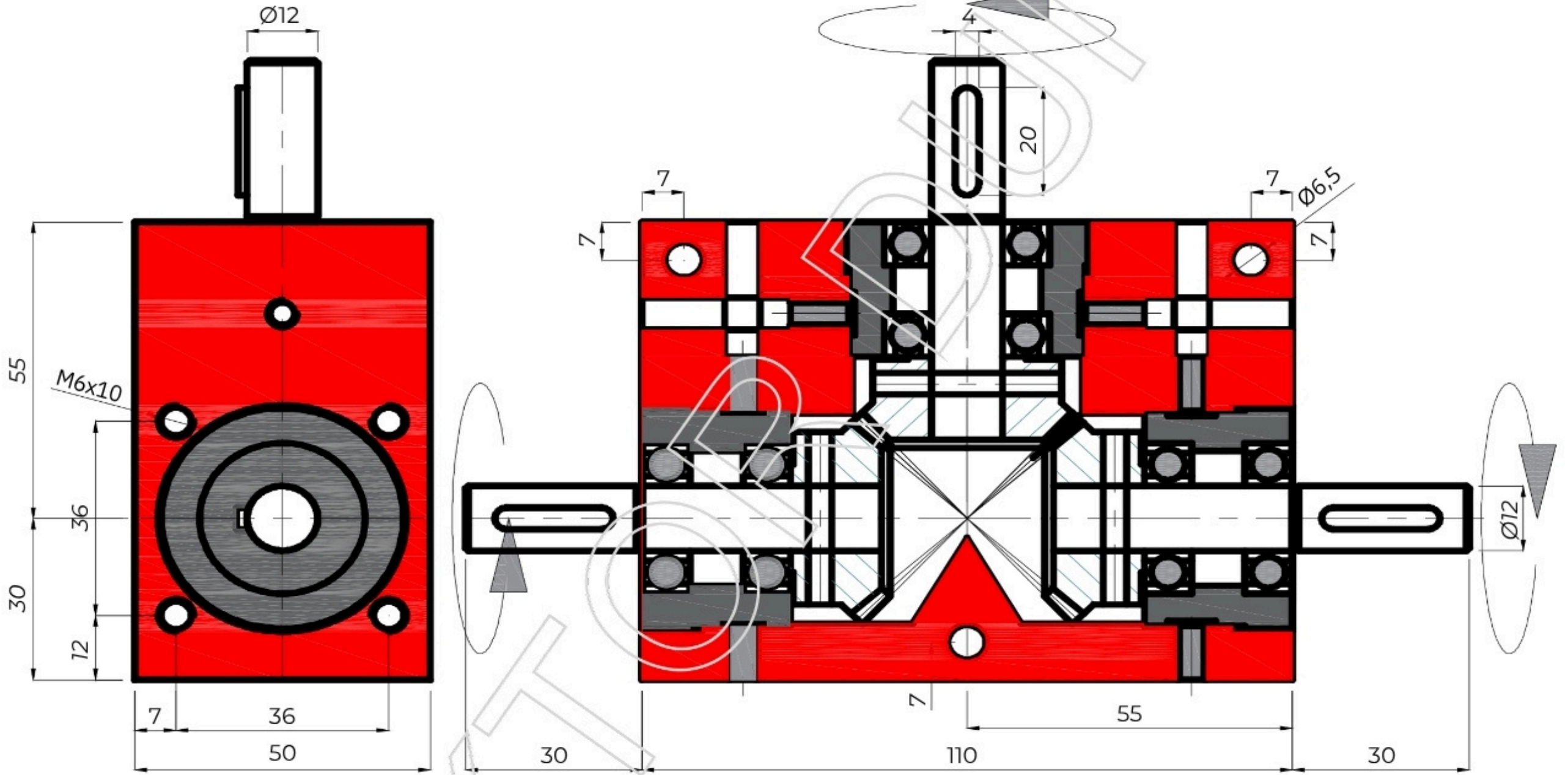
REDÜKTÖR DÜNYASI

YÖN DEĞİŞTİRİCİ REDÜKTÖRLER

MC-12

MC-12

MSERİSİ



SİPARİŞ NUMARASI	ORAN	VERİM 1000 RPM	GİRİŞ MOMENTİ Kg ^m ²
MC-12-1	1:1	88	2,7 x 10 ⁻⁵
MC-12-2	2:1	%	6,95 x 10 ⁻⁶

GÖVDE MALZEMESİ :ALUMİNYUM

AĞIRLIK : MC:1,9Kg

KULLANILAN YAĞ : SHELL GADUS S2 V220 AD2.

ÇIKIŞ TORKUNm

RPM DEVİR	REDÜKSİYON	
	1:1	2:1
3000	8	6
2000	8,9	6,8
1000	10,1	8
500	11,5	9,3
100	14	12
50	16,6	12,5
10	20	16

REDÜKTÖR DÜNYASI

YÖN DEĞİŞTİRİCİ REDÜKTÖRLER

MHA-12
MHB-12
MHO-12

MHA-12
MHB-12
MHO-12

MSERİSİ



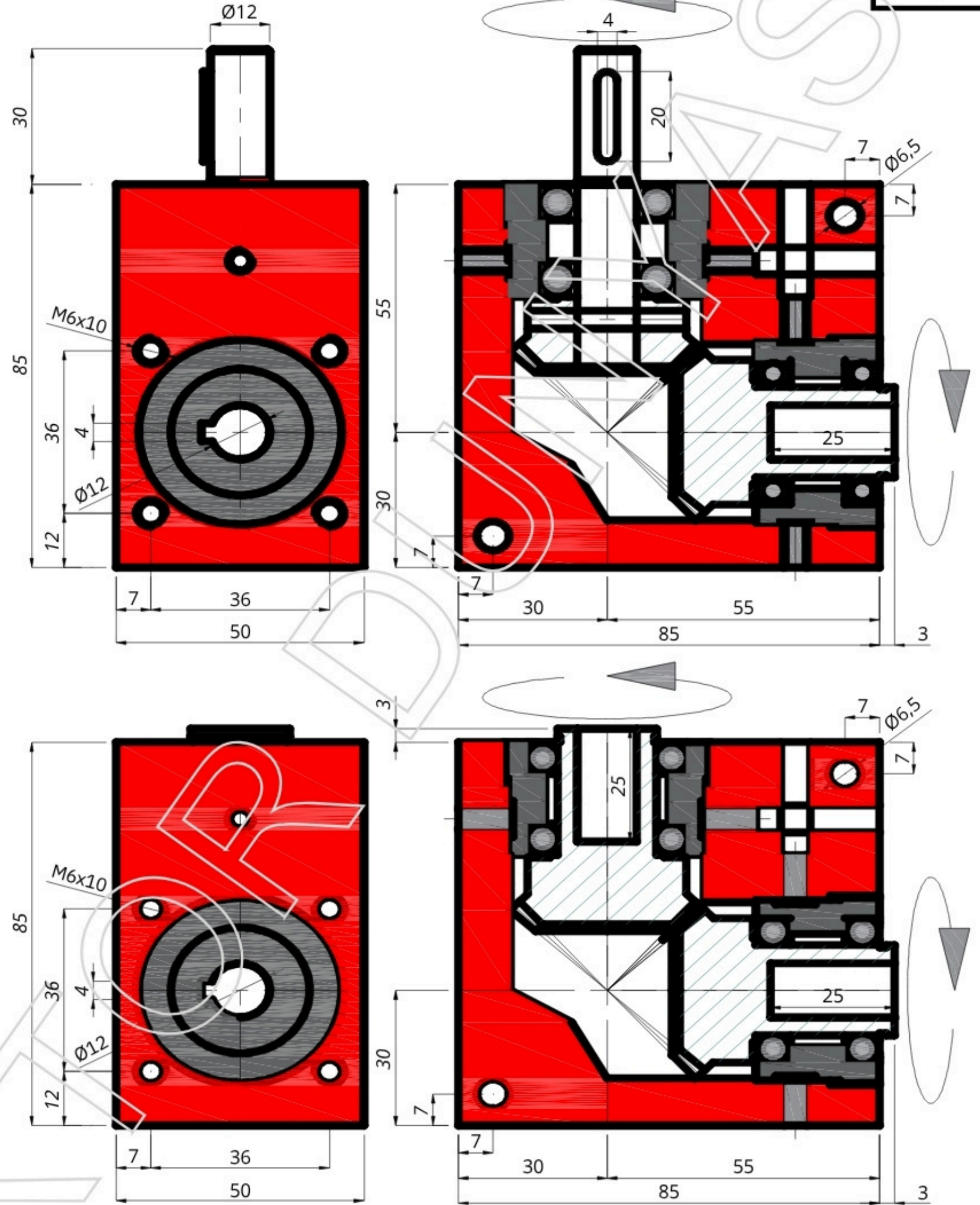
A



B



O



SİPARİŞ NUMARASI	ORAN	VERİM 1000 RPM	GİRİŞ MOMENTİ Kg ^m
MHA/MHB/MHO-12-1	1:1	88	$2,7 \times 10^{-5}$
MHA/MHB/MHO-12-2	2:1	%	$6,95 \times 10^{-6}$

GÖVDE MALZEMESİ :ALUMİNYUM

AĞIRLIK : MH 0,345Kg

KULLANILAN YAĞ : SHELL GADUS S2 V220 AD2.

ÇIKIŞ TORKUNm

RPM DEVİR	REDÜKSİYON	
	1:1	2:1
3000	8	6
2000	8,9	6,8
1000	10,1	8
500	11,5	9,3
100	14	12
50	16,6	12,5
10	20	16

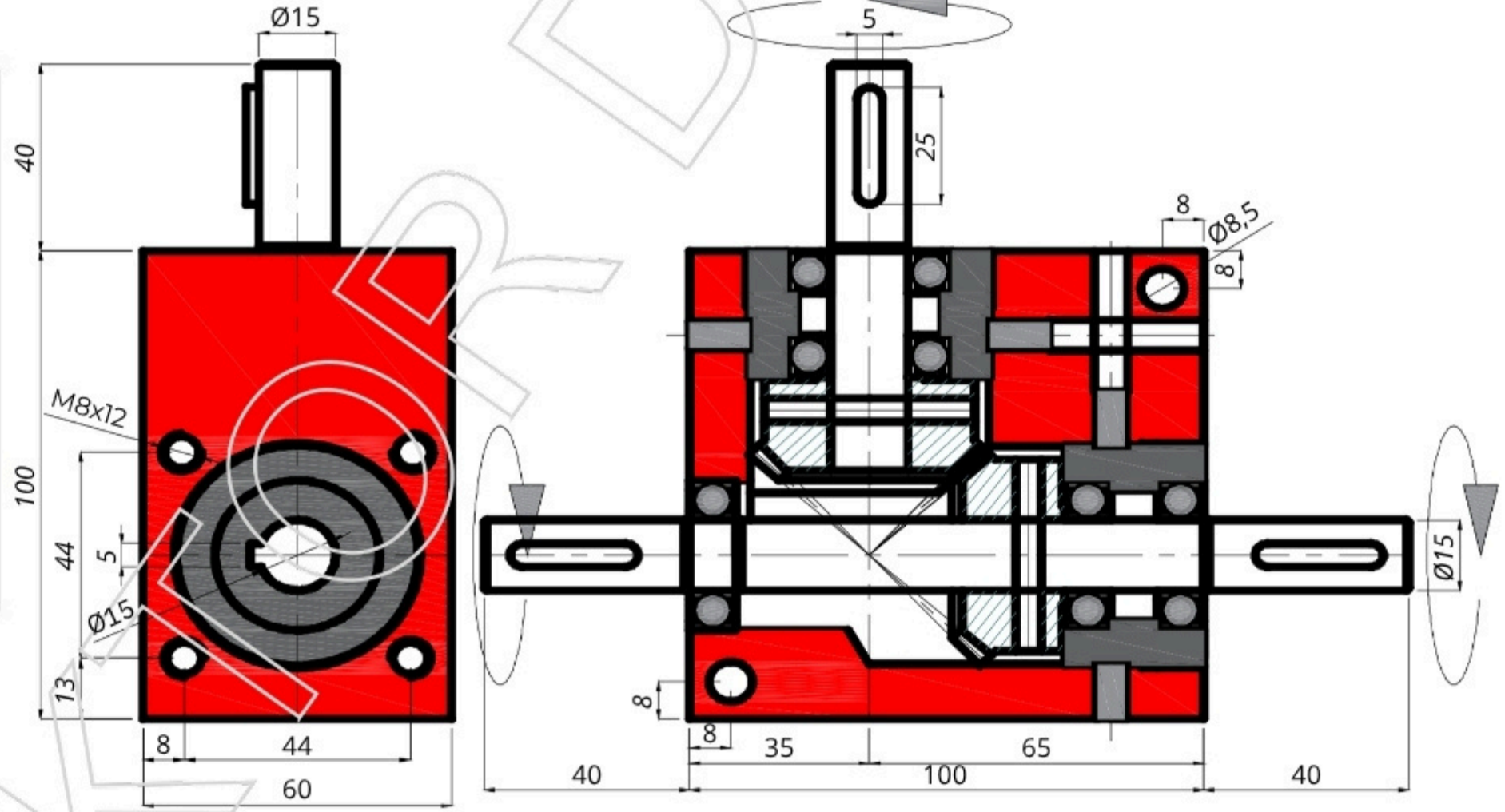
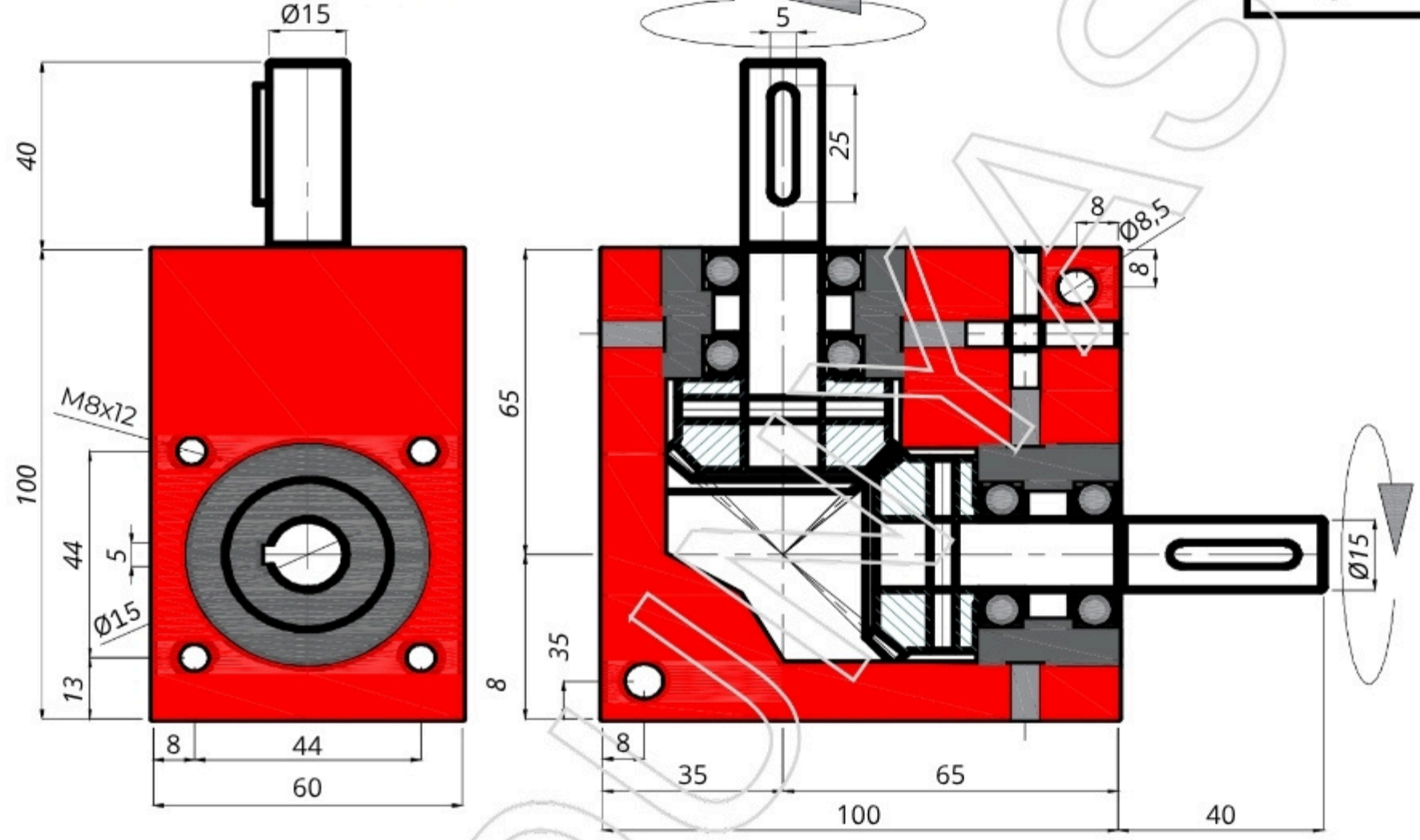
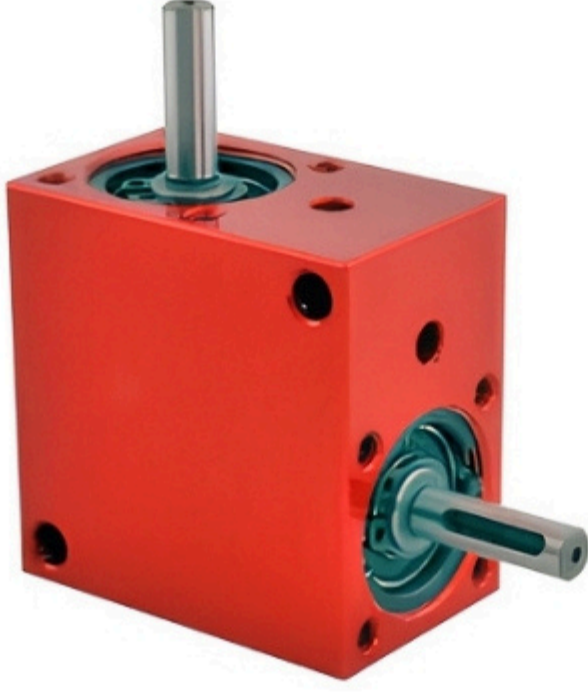
REDÜKTÖR DÜNYASI

YÖN DEĞİŞTİRİCİ REDÜKTÖRLER

ML-15
MT-15

ML-15
MT-15

M SERİSİ



SİPARİŞ NUMARASI	ORAN	VERİM 1000 RPM	GİRİŞ MOMENTİ Kg ^m
ML/MT-15-1	1:1	88	4,76 x 10 ⁻⁵
ML/MT-15-2	2:1	%	1,25 x 10 ⁻⁵

GÖVDE MALZEMESİ :ALUMİNYUM

AĞIRLIK : ML:2,2Kg MT:2,32Kg

KULLANILAN YAĞ : SHELL GADUS S2 V220 AD2.

ÇIKIŞ TORKUNm

RPM DEVİR	REDÜKSİYON	
	1:1	2:1
3000	11,5	7,7
2000	13,2	8,7
1000	15,9	10,2
500	17,5	11,6
100	23	15
50	25	17
10	30	20

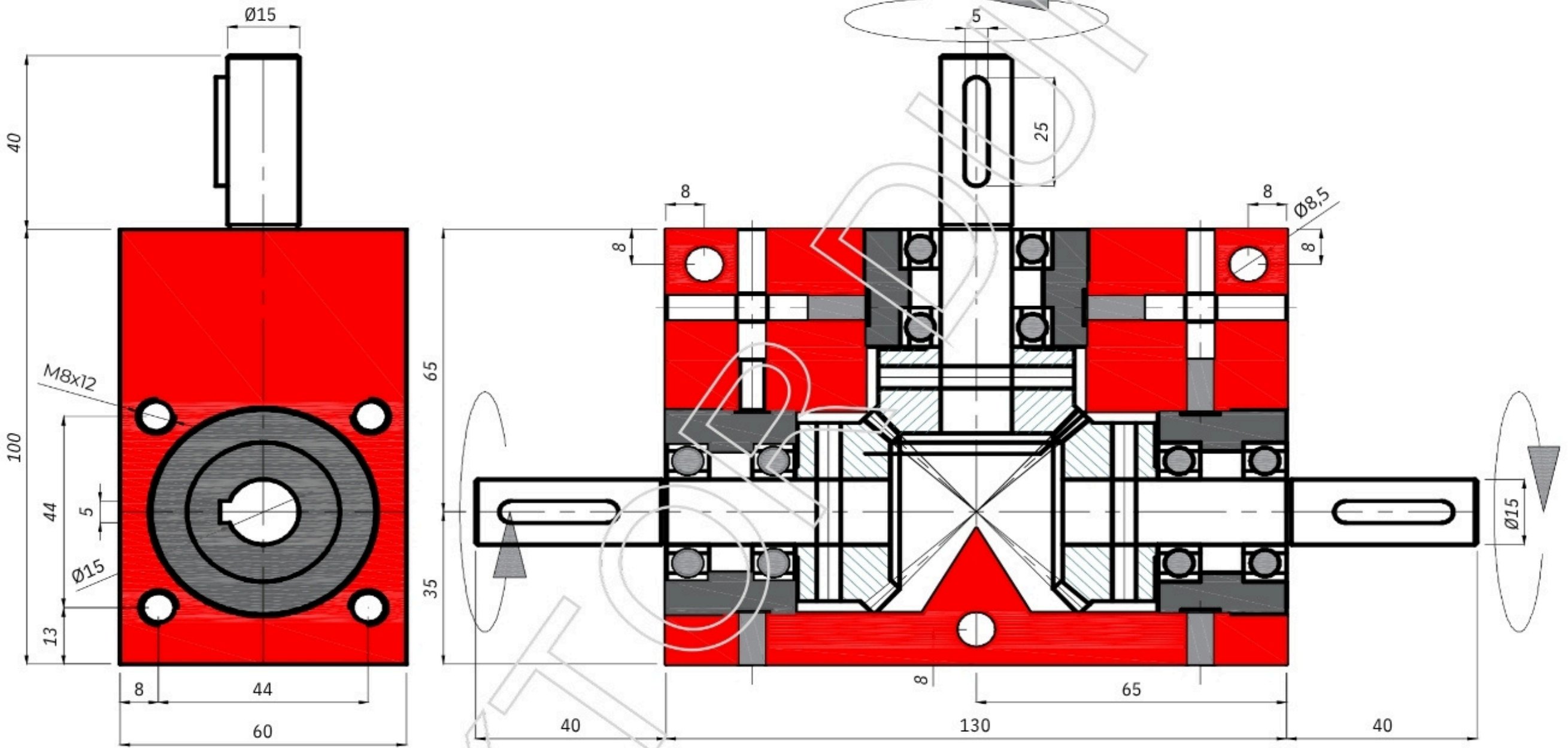
REDÜKTÖR DÜNYASI

YÖN DEĞİŞTİRİCİ REDÜKTÖRLER

MC-15

MC-15

MSERİSİ



SİPARİŞ NUMARASI	ORAN	VERİM 1000 RPM	GİRİŞ MOMENTİ Kg ^m
MC-15-1	1:1	88	4,76 x -5
MC-15-2	2:1	%	10 1,25 -5

GÖVDE MALZEMESİ :ALUMİNYUM

AĞIRLIK : MC:2,55Kg

KULLANILAN YAĞ : SHELL GADUS S2 V220 AD2.

ÇIKIŞ TORKUNm

RPM DEVİR	REDÜKSİYON	
	1:1	2:1
3000	11,5	7,7
2000	13,2	8,7
1000	15,9	10,2
500	17,5	11,6
100	23	15
50	25	17
10	30	20

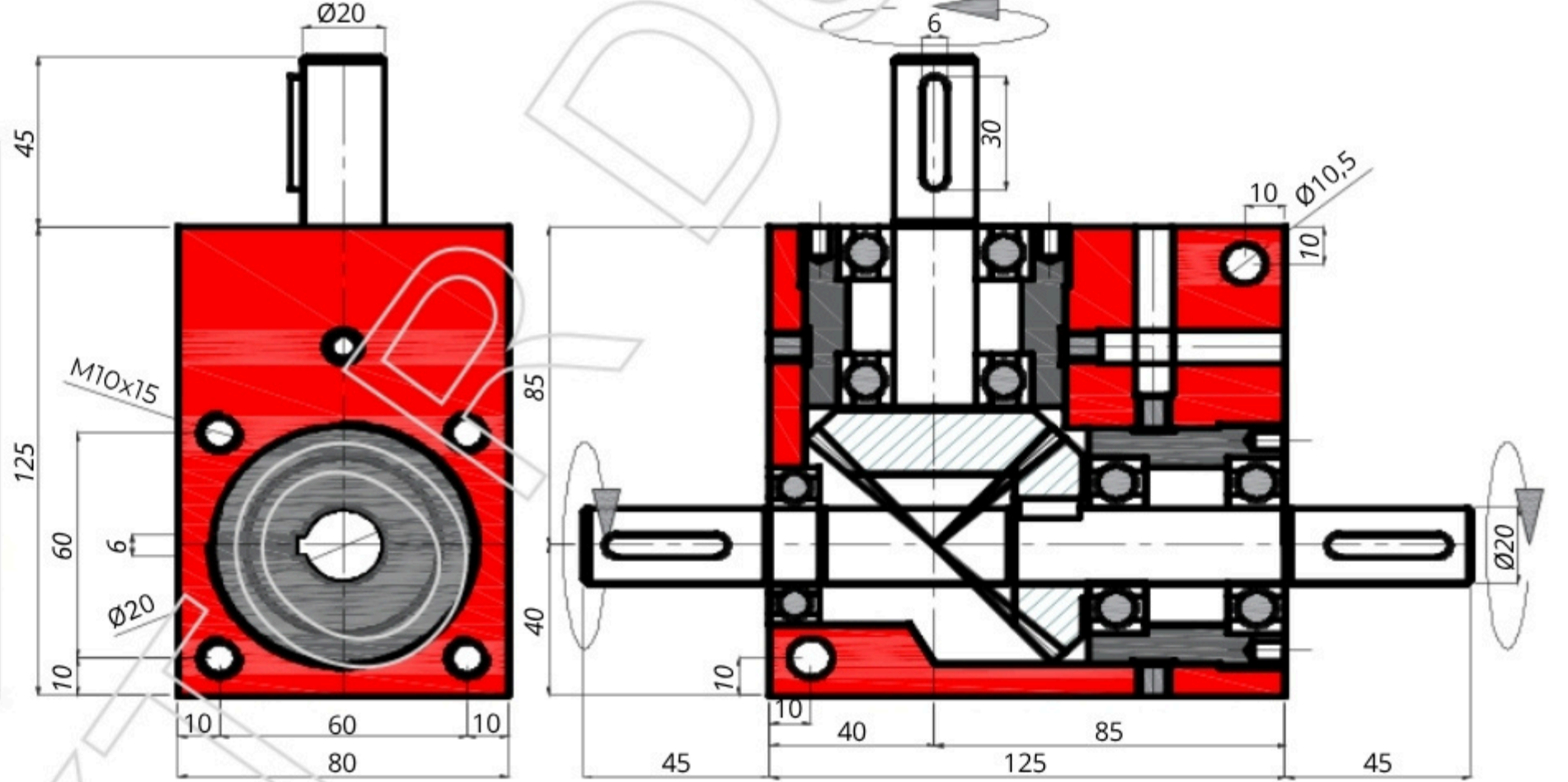
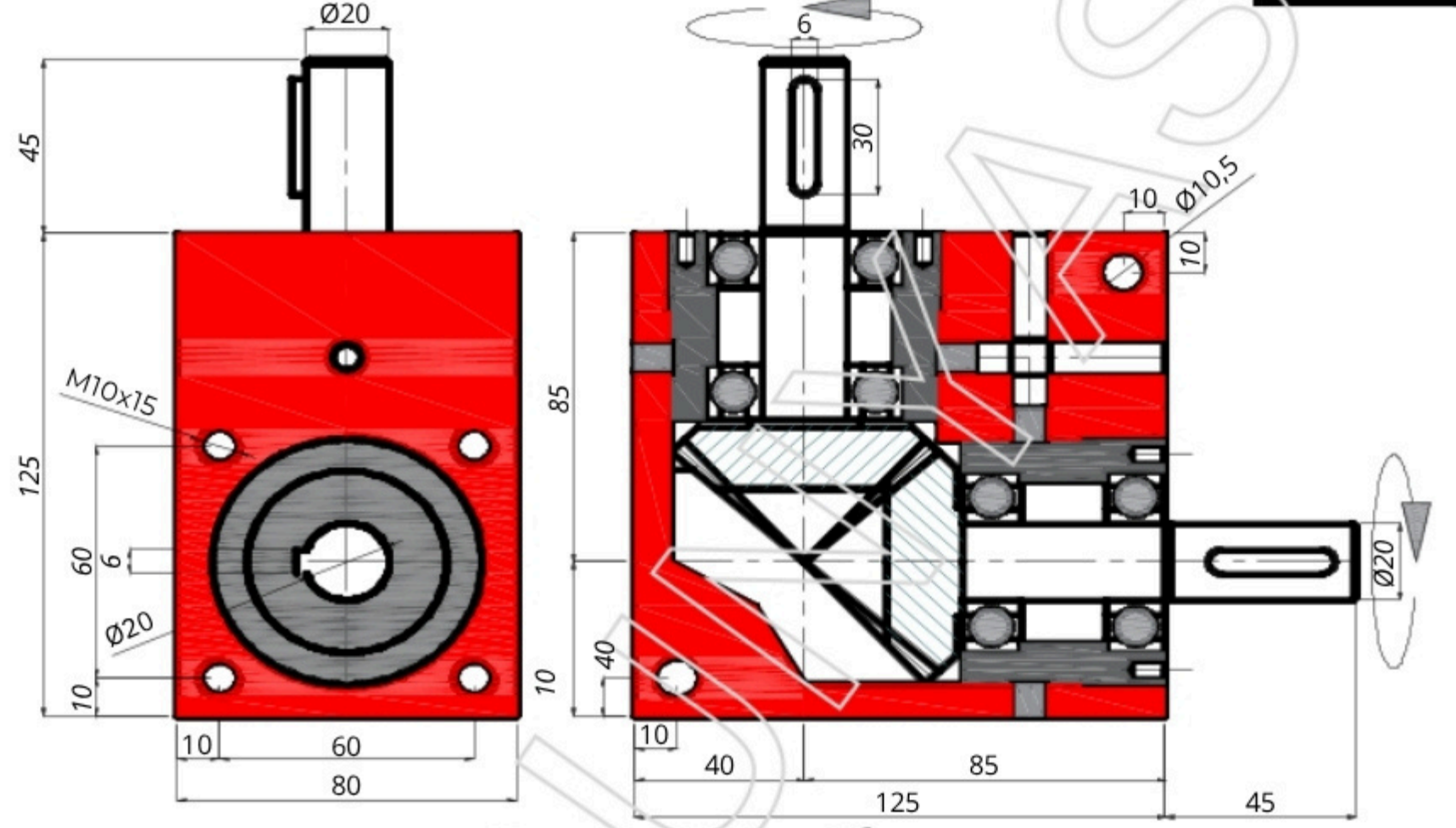
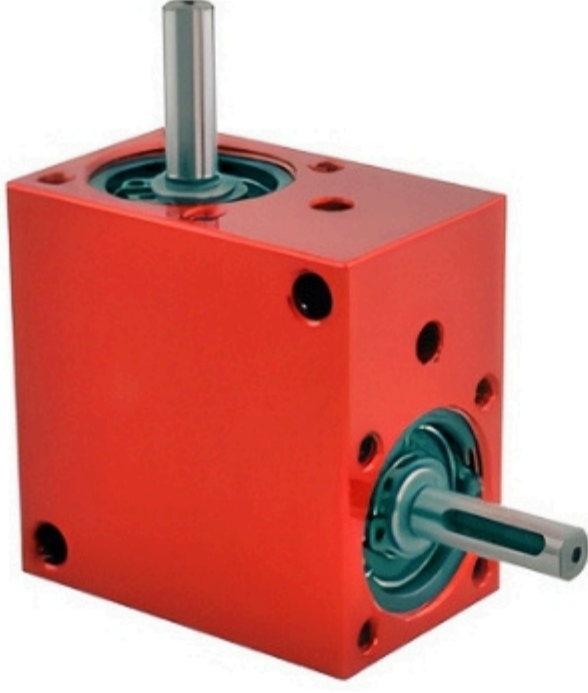
REDÜKTÖR DÜNYASI

YÖN DEĞİŞTİRİCİ REDÜKTÖRLER

ML-20
MT-20

ML-20
MT-20

MSERİSİ



SİPARİŞ NUMARASI	ORAN	VERİM 1000 RPM	GİRİŞ MOMENTİ Kg ^m
ML/MT-20-1	1:1	88	1,99 x 10 ⁻⁴
ML/MT-20-2	2:1	%	3,87 x 10 ⁻⁵

GÖVDE MALZEMESİ :ALUMİNYUM

AĞIRLIK : ML:4,5Kg MT:4,75Kg

KULLANILAN YAĞ : SHELL GADUS S2 V220 AD2.

ÇIKIŞ TORKUNm

RPM DEVİR	REDÜKSİYON	
	1:1	2:1
3000	26	19
2000	30	22
1000	35	25
500	40	29
100	53	38
50	57	43
10	70	52

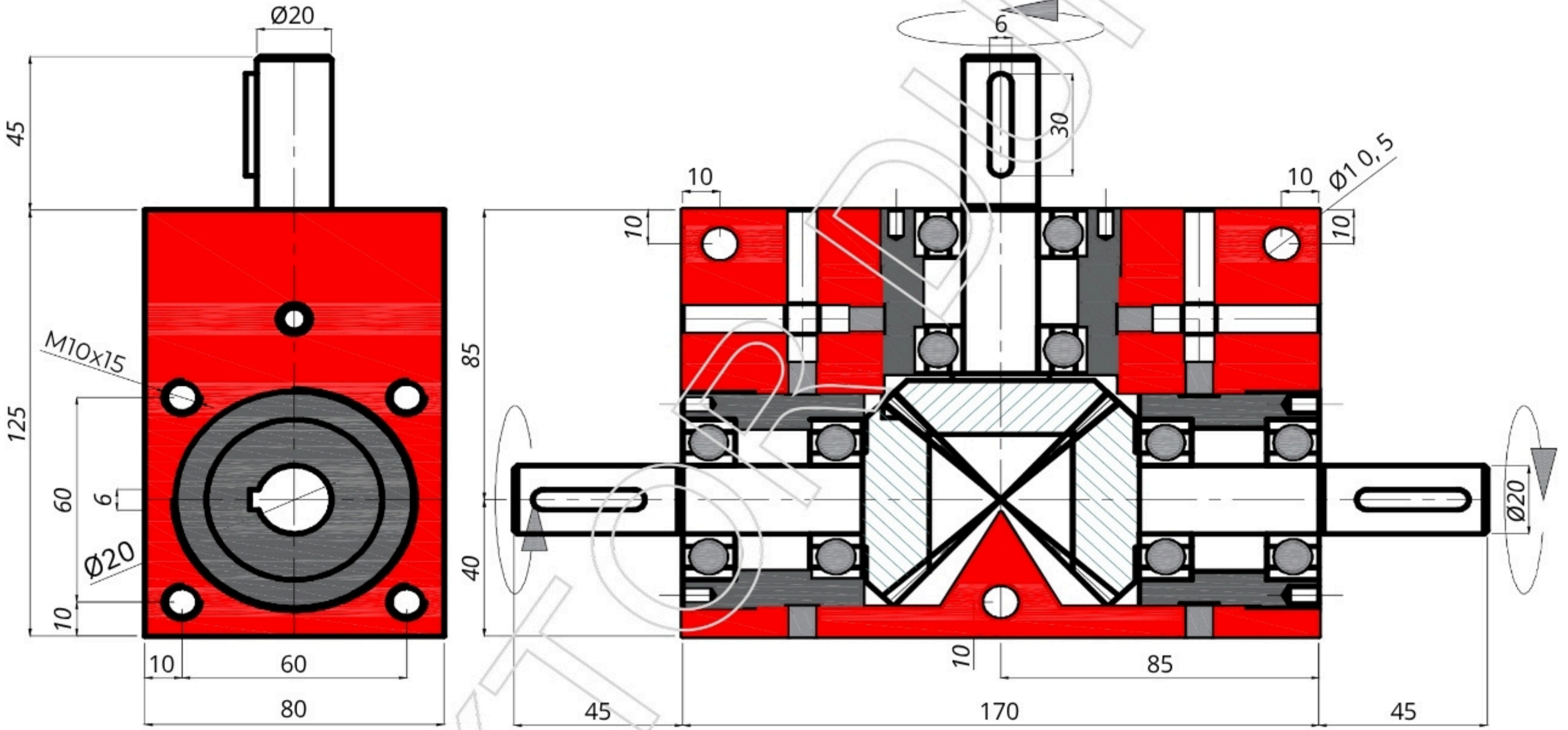
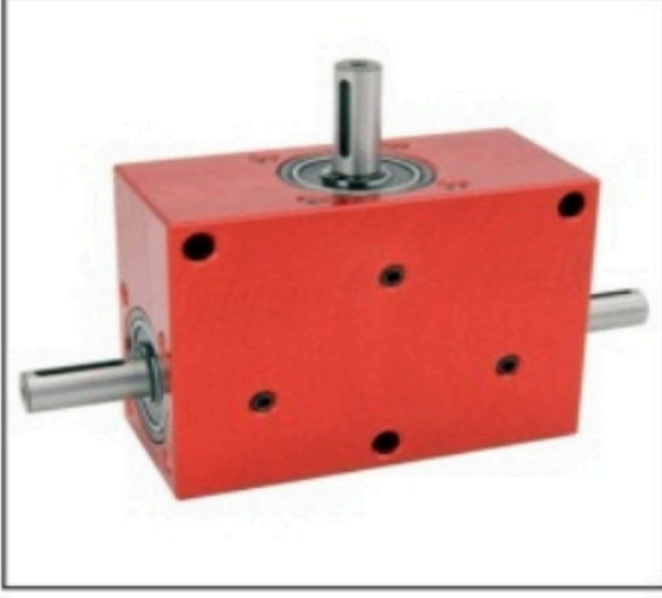
REDÜKTÖR DÜNYASI

YÖN DEĞİŞTİRİCİ REDÜKTÖRLER

MC-20

MC-20

MSERİSİ



SİPARİŞ NUMARASI	ORAN	VERİM 1000 RPM	GİRİŞ MOMENTİ Kg ^m ²
MC-20-1	1:1	88	1,99 x -4
MC-20-2	2:1	%	10 3,87 -5

GÖVDE MALZEMESİ :ALUMİNYUM

AĞIRLIK : MC:5,45Kg

KULLANILAN YAĞ : SHELL GADUS S2 V220 AD2.

ÇIKIŞ TORKUNm

RPM DEVİR	REDÜKSİYON	
	1:1	2:1
3000	26	19
2000	30	22
1000	35	25
500	40	29
100	53	38
50	57	43
10	70	52

REDÜKTÖR DÜNYASI

YÖN DEĞİŞTİRİCİ REDÜKTÖRLER

MHA-20
MHB-20
MHO-20

MHA-20
MHB-20
MHO-20

MSERİSİ



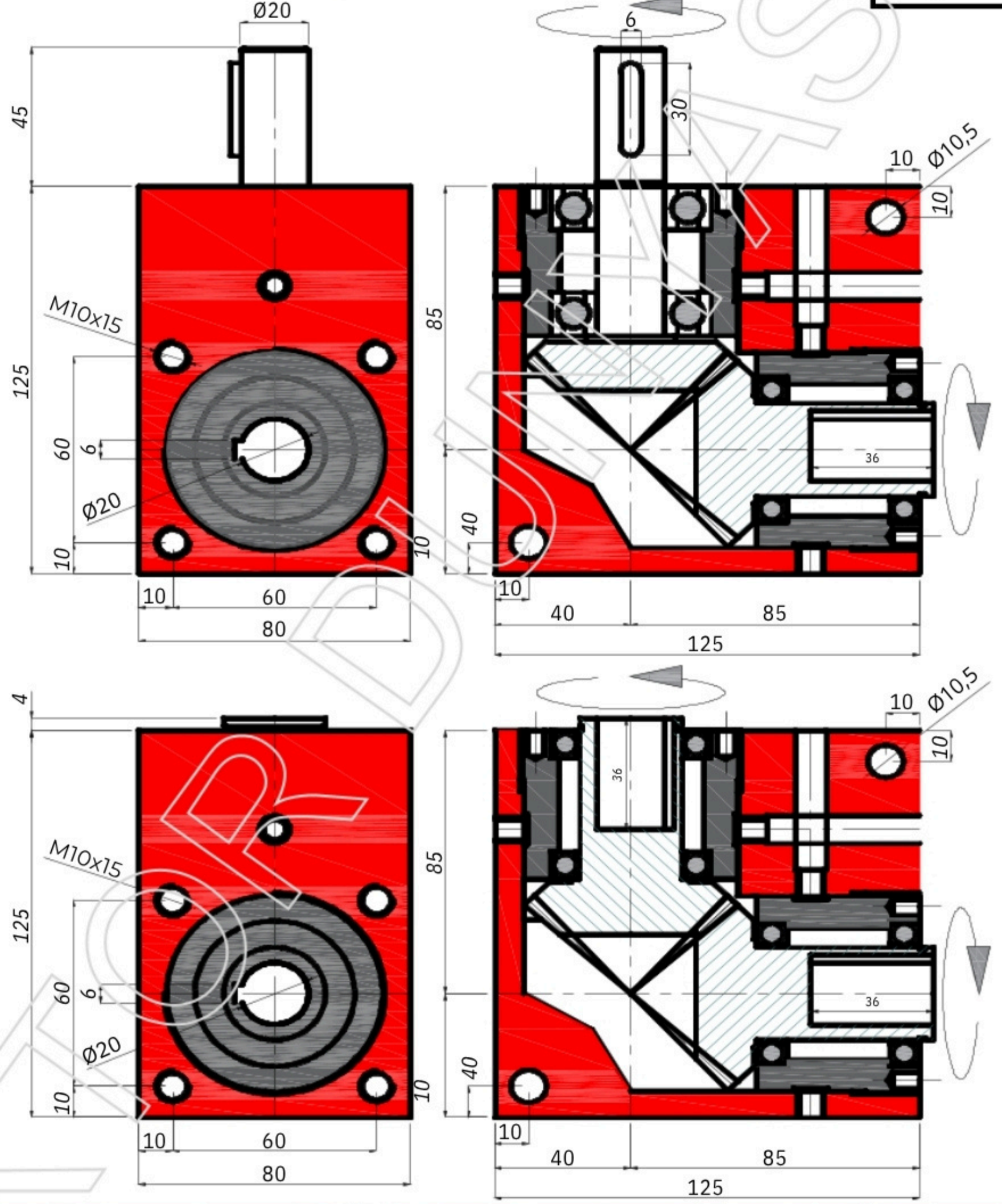
A



B



O



SİPARİŞ NUMARASI	ORAN	VERİM 1000 RPM	GİRİŞ MOMENTİ kgm ²
MHA/MHB/MHO-20-1	1:1	88	1,99 x 4
MHA/MHB/MHO-20-2	2:1	%	10 3,87 ⁻⁵

GÖVDE MALZEMESİ :ALUMİNYUM

AĞIRLIK : MH : 4,5Kg

KULLANILAN YAĞ : SHELL GADUS S2 V220 AD2.

ÇIKIŞ TORKUNm

RPM DEVİR	REDÜKSİYON	
	1:1	2:1
3000	26	19
2000	30	22
1000	35	25
500	40	29
100	53	38
50	57	43
10	70	52

Referanslarımızdan bazıları...



TENMAK
TÜRKİYE ENERJİ, NÜKLEER VE
MADEN ARAŞTIRMA KURUMU

İTÜ



petlas



T.C. HAZINE VE MALİYE BAKANLIĞI
DARPHANE
VE DAMGA MATRAHI GENEL MÜDÜRLÜĞÜ



Elektrik Üretim Anonim A.Ş.



ÜLKER



TÜRKŞEKER
Türkiye Şeker Fabrikaları A.Ş.

FIRATPEN

KORDSA

Polisan
HOLDİNG



REDÜKTÖR DÜNYASI

Güç Aktarma Sistemleri

Endüstriyel Teknik Teknolojiler Makine Ekipmanları San. Tic. Ltd. Şti.

🏠 Rami Kışla Cad. Gündoğar 1 İş Merkezi NO: 68/71 Topçular Eyüpsultan / İSTANBUL : 0
212 485 81 20 : 0 212 493 30 21 : 0 532 442 1 275 : info@reduktordunyasi.com.tr :
📞 www.reduktordunyasi.com.tr



reduktordunyasi



reduktordunyasi



reduktordunyasi



reduktordunyasi