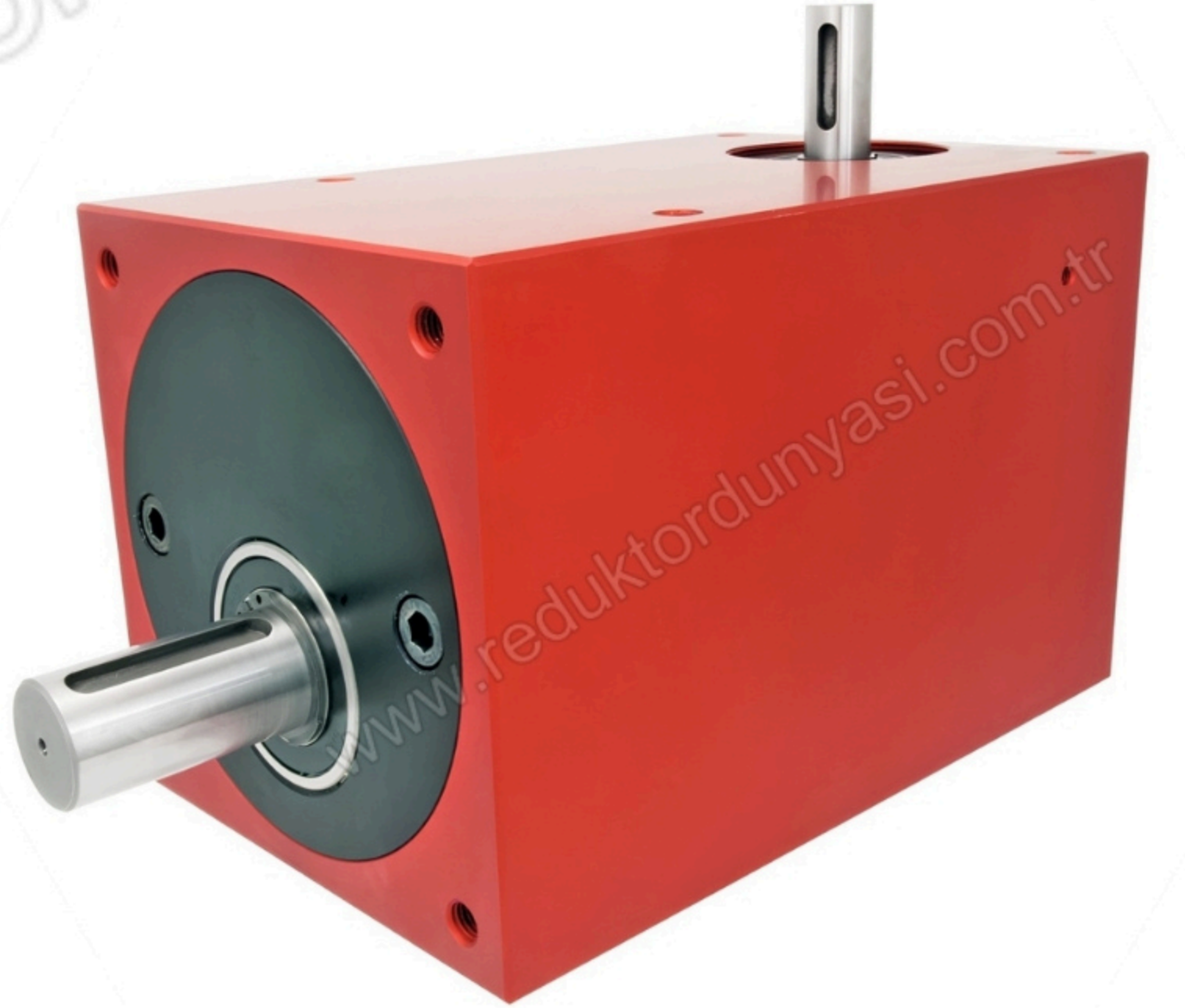


REDÜKTÖR DÜNYASI

Güç Aktarma Sistemleri

REDÜKTÖR KATALOĞU -H SERİSİ-



www.reduktordunyasi.com.tr

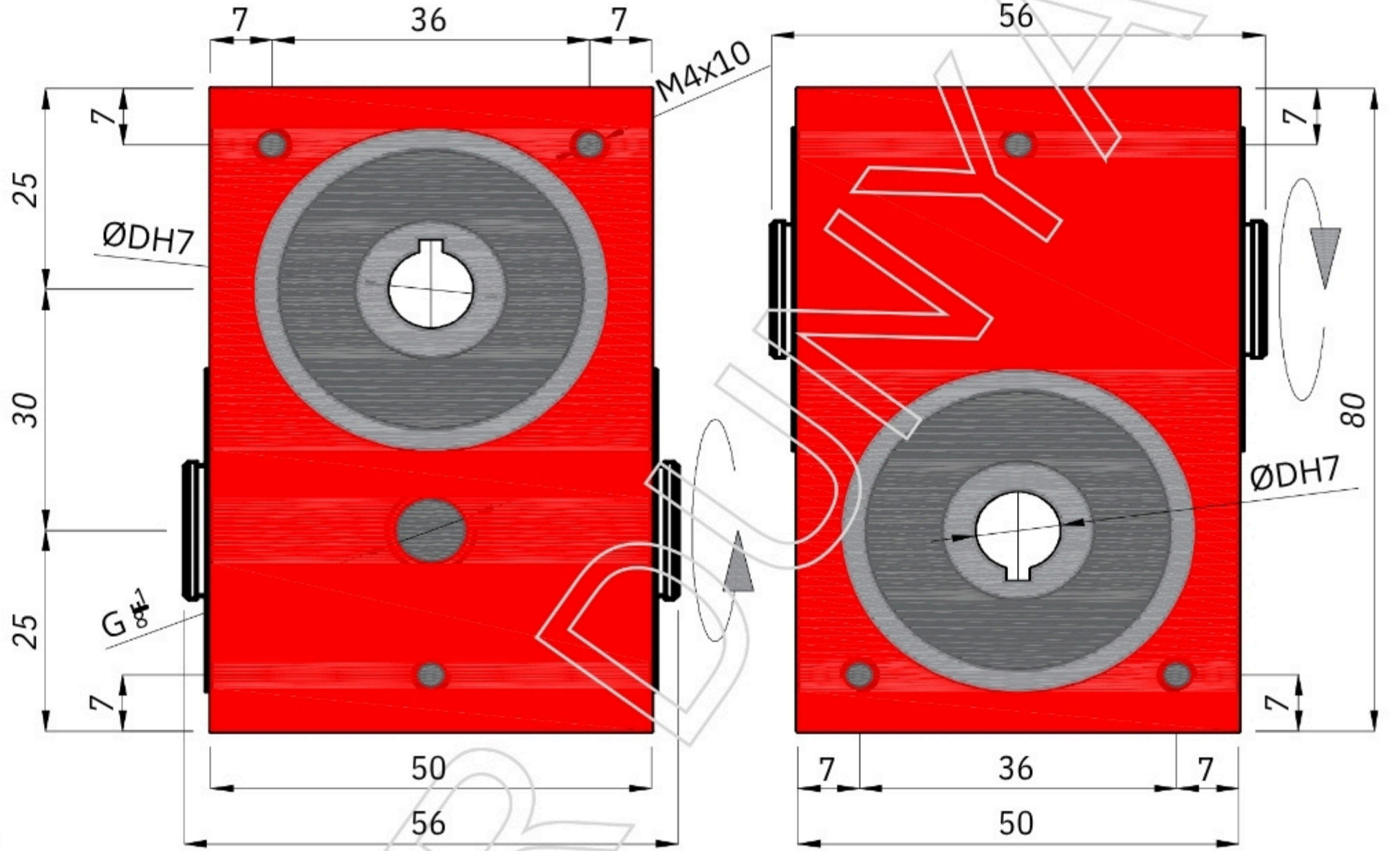
REDÜKTÖR DÜNYASI

ÇAPRAZ EKSENLİ REDÜKTÖRLER

HA30
HP30
HÇ30

H SERİSİ

HA30
HP30
HÇ30



SİPARİŞ NUMARASI	ORAN	TİP	VERİM 1000 RPM	GİRİŞ MOMENTİ Kgm ²
HA/HP/HÇ-30-1D8/1D10	1:1	HELİSEL	90%	2,867x 10 ⁻⁵
HA/HP/HÇ-30-2D8/2D10	2:1	HELİSEL	88%	1,362 x 10 ⁻⁵
HA/HP/HÇ-30-3D8/3D10	3:1	HELİSEL	87%	1,071x 10 ⁻⁵
HA/HP/HÇ-30-4D8/4D10	4:1	HELİSEL	86%	1,032x 10 ⁻⁵
HA/HP/HÇ-30-5D8/5D10	5:1	HELİSEL	80%	9,372x 10 ⁻⁶
HA/HP/HÇ-30-8D8/8D10	8:1	SONSUZ VİDA	80%	1,115x 10 ⁻⁵
HA/HP/HÇ-30-10D8/10D10	10:1	SONSUZ VİDA	73%	1,106x 10 ⁻⁵
HA/HP/HÇ-30-20D8/20D10	20:1	SONSUZ VİDA	67%	1,094x 10 ⁻⁵

GÖVDE MALZEMESİ :ALUMİNYUM , PASLANMAZ VE ÇELİK

AĞIRLIK : 0,7 - 2,4 Kg

KULLANILAN YAĞ : SHELL GADUS S2 V220 AD2.

DELİK ÖLÇÜSÜ : 8H7 KAMA ÖLÇÜSÜ 3 mm DIN6885
10H7 KAMA ÖLÇÜSÜ 3 mm DIN6885

ÇIKIŞ TORKU Nm

RPM DEVİR	REDÜKSİYON							
	1:1	2:1	3:1	4:1	5:1	8:1	10:1	20:1
3000	1,5	1,5	1,5	1,5	1,5	-	-	-
2000	2	2	2	2	2	-	-	-
1000	2,5	2,5	2,5	2,5	2,5	3,6	4,2	4,7
500	3	3	3	3	3	4,9	5,3	5,6
100	4	4	4	4	4	6,5	7	7,1
50	4,5	4,5	4,5	4,5	4,5	7,9	8,4	8,5
10	5	5	5	5	5	8,5	8,7	9

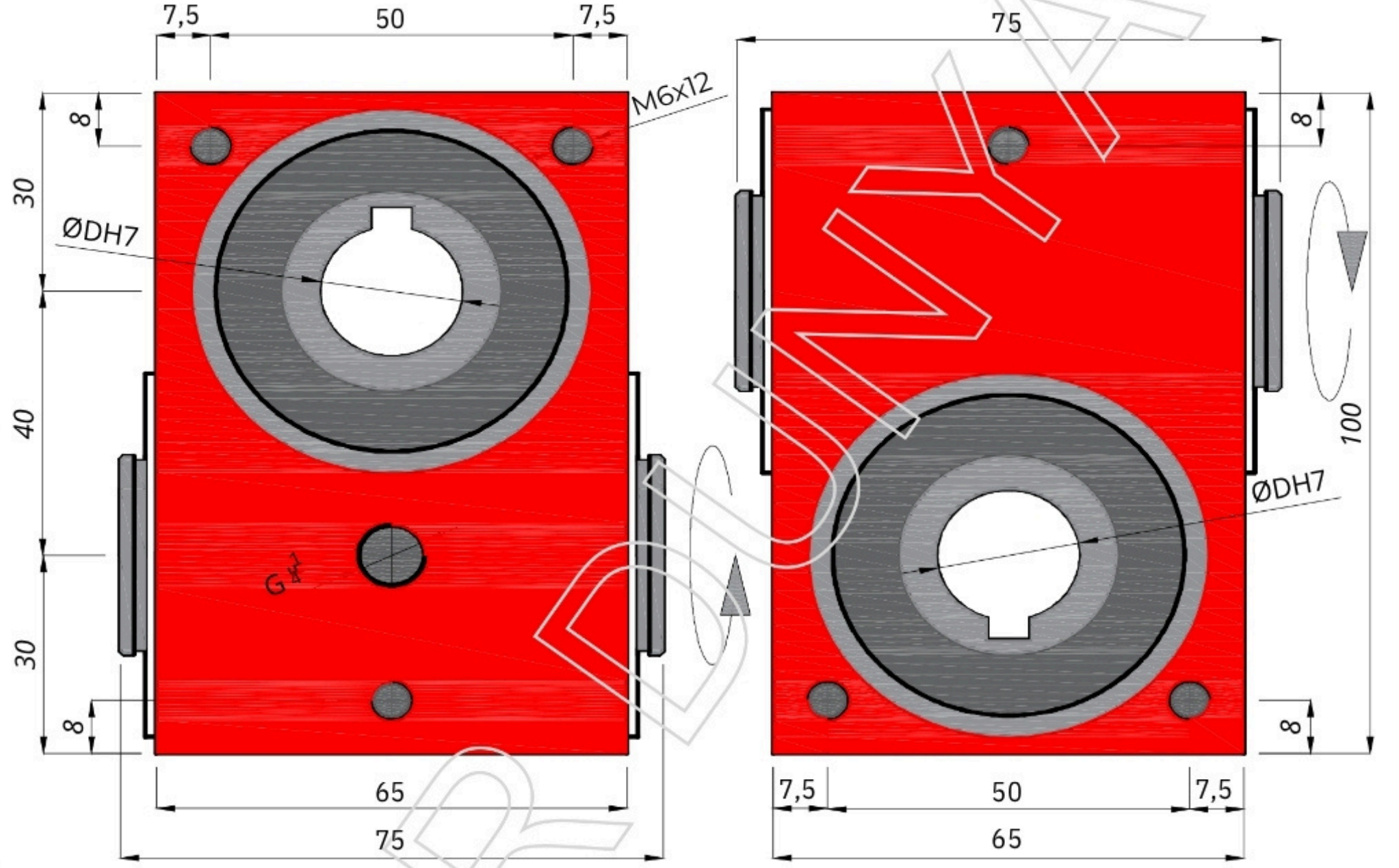
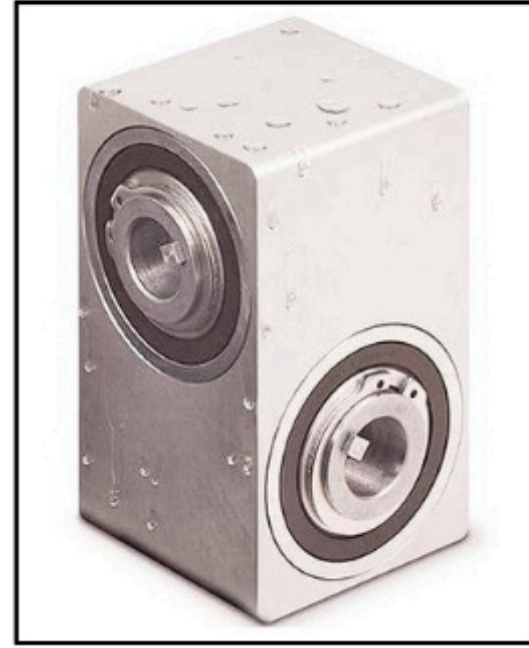
REDÜKTÖR DÜNYASI

ÇAPRAZ EKSENLİ REDÜKTÖRLER

HA40
HP40
HÇ40

H SERİSİ

HA40
HP40
HÇ40



SİPARİŞ NUMARASI	ORAN	TİP	VERİM 1000 RPM	GİRİŞ MOMENTİ Kgm ²
HA/HP/HÇ-40-1D15/1D20	1:1	HELİSEL	90%	1,471x 10 ⁻⁴
HA/HP/HÇ-40-2D15/2D20	2:1	HELİSEL	88%	6,378 x 10 ⁻⁵
HA/HP/HÇ-40-3D15/3D20	3:1	HELİSEL	87%	5,193x 10 ⁻⁵
HA/HP/HÇ-40-4D15/4D20	4:1	HELİSEL	86%	5,038x 10 ⁻⁵
HA/HP/HÇ-40-5D15/5D20	5:1	HELİSEL	80%	5,095x 10 ⁻⁵
HA/HP/HÇ-40-8D15/8D20	8:1	SONSUZ VİDA	80%	5,213x 10 ⁻⁵
HA/HP/HÇ-40-10D15/10D20	10:1	SONSUZ VİDA	73%	5,198x 10 ⁻⁵
HA/HP/HÇ-40-20D15/20D20	20:1	SONSUZ VİDA	67%	5,110x 10 ⁻⁵

GÖVDE MALZEMESİ :ALUMİNYUM , PASLANMAZ VE ÇELİK

AĞIRLIK : 1,7 - 3,6 Kg

KULLANILAN YAĞ : SHELL GADUS S2 V220 AD2.

DELİK ÖLÇÜSÜ : 15H7 KAMA ÖLÇÜSÜ 5 mm DIN6885
20H7 KAMA ÖLÇÜSÜ 6 mm DIN6885

ÇIKIŞ TORKU Nm

RPM DEVİR	REDÜKSİYON							
	1:1	2:1	3:1	4:1	5:1	8:1	10:1	20:1
3000	2,3	2,3	2,3	2,3	2,3	-	-	-
2000	2,8	2,8	2,8	2,8	2,8	-	-	-
1000	3,8	3,8	3,8	3,8	3,8	7,3	8	8,8
500	5	5	5	5	5	10,7	11,3	12,2
100	8	8	8	8	8	14,2	15	15,8
50	9	9	9	9	9	17,1	17,3	17,7
10	10	10	10	10	10	19,5	19,6	19,8

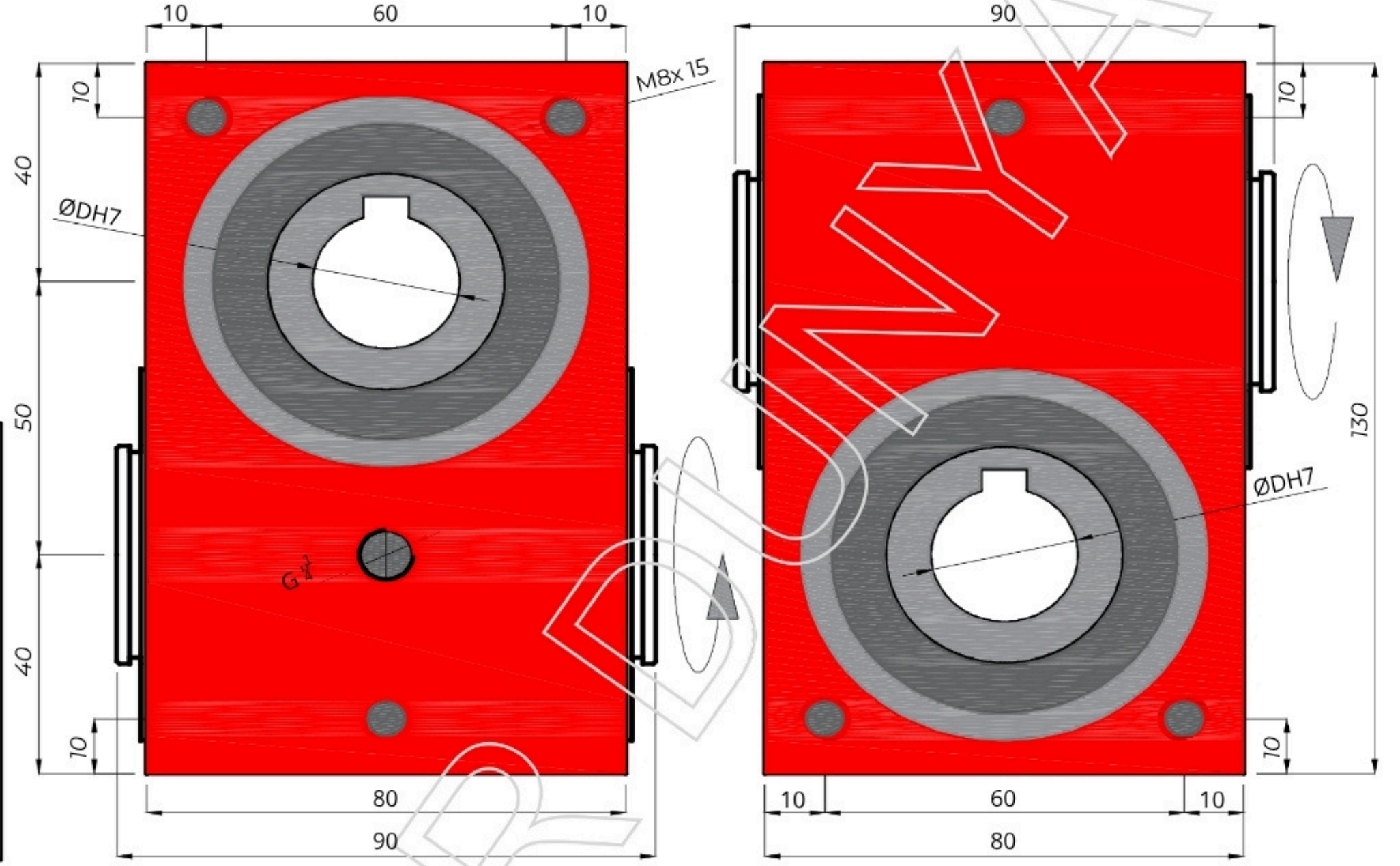
REDÜKTÖR DÜNYASI

ÇAPRAZ EKSENLİ REDÜKTÖRLER

HA50
HP50
HÇ50

HSERİSİ

HA50
HP50
HÇ50



SİPARİŞ NUMARASI	ORAN	TİP	VERİM 1000 RPM	GİRİŞ MOMENTİ Kgm ²
HA/HP/HÇ-50-1D20/1D25	1:1	HELİSEL	90%	4,585x 10 ⁻⁴
HA/HP/HÇ-50-2D20/2D25	2:1	HELİSEL	88%	2,240x 10 ⁻⁴
HA/HP/HÇ-50-3D20/3D25	3:1	HELİSEL	87%	1,759x 10 ⁻⁴
HA/HP/HÇ-50-4D20/4D25	4:1	HELİSEL	86%	1,924x 10 ⁻⁴
HA/HP/HÇ-50-5D20/5D25	5:1	HELİSEL	80%	1,920x 10 ⁻⁴
HA/HP/HÇ-50-8D20/8D25	8:1	HELİSEL	80%	1,489x 10 ⁻⁴
HA/HP/HÇ-50-10D20/10D25	10:1	SONSUZ VİDA	73%	1,496x 10 ⁻⁴
HA/HP/HÇ-50-20D20/20D25	20:1	SONSUZ VİDA	67%	1,463x 10 ⁻⁴

GÖVDE MALZEMESİ :ALUMİNYUM , PASLANMAZ VE ÇELİK

AĞIRLIK : 3,2 - 5,7 Kg

KULLANILAN YAĞ : SHELL GADUS S2 V220 AD2.

DELİK ÖLÇÜSÜ : 20H7 KAMA ÖLÇÜSÜ 6 mm DIN6885
25H7 KAMA ÖLÇÜSÜ 8 mm DIN6885

ÇIKIŞ TORKU Nm

RPM DEVİR	REDÜKSİYON							
	1:1	2:1	3:1	4:1	5:1	8:1	10:1	20:1
3000	3	3	3	3	3	-	-	-
2000	4	4	4	4	4	-	-	-
1000	6	6	6	6	6	11,3	13	15
500	8	8	8	8	8	18	20	21
100	12	12	1 2	1 2	1 2	25	26	28
50	14	14	1 4	1 4	1 4	31	31	32
10	16	16	1 6	1 6	1 6	40	40	41

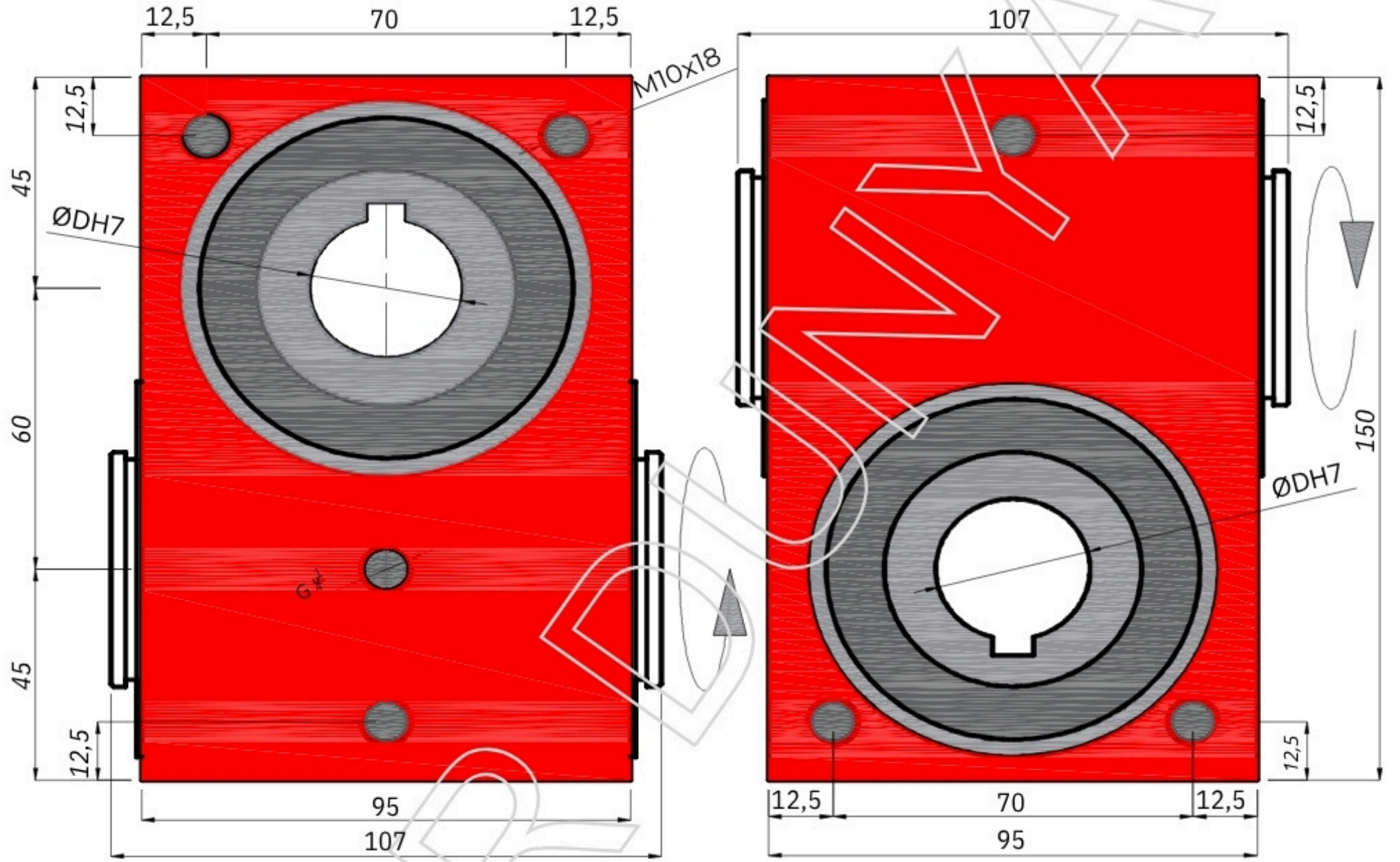
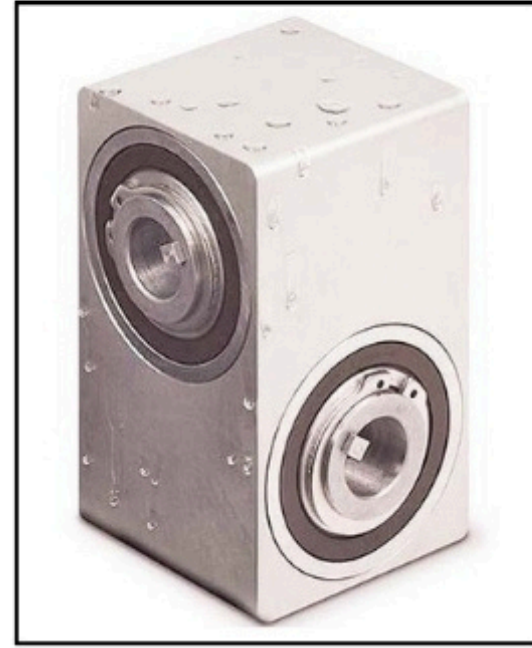
REDÜKTÖR DÜNYASI

ÇAPRAZ EKSENLİ REDÜKTÖRLER

HA60
HP60
HÇ60

H SERİSİ

HA60
HP60
HÇ60



SİPARİŞ NUMARASI	ORAN	TİP	VERİM 1000 RPM	GİRİŞ MOMENTİ Kgm ²
HA/HP/HÇ-60-1D25/1D30	1:1	HELİSEL	94%	1,319x 10 ⁻³
HA/HP/HÇ-60-2D25/2D30	2:1	HELİSEL	92%	6,507x 10 ⁻⁴
HA/HP/HÇ-60-3D25/3D30	3:1	HELİSEL	91%	5,111x 10 ⁻⁴
HA/HP/HÇ-60-4D25/4D30	4:1	HELİSEL	90%	5,543x 10 ⁻⁴
HA/HP/HÇ-60-5D25/5D230	5:1	HELİSEL	82%	5,489x 10 ⁻⁴
HA/HP/HÇ-60-8D25/8D30	8:1	SONSUZ VİDA	80%	4,951x 10 ⁻⁴
HA/HP/HÇ-60-10D25/10D30	10:1	SONSUZ VİDA	73%	4,911x 10 ⁻⁴
HA/HP/HÇ-60-20D25/20D30	20:1	SONSUZ VİDA	67%	4,859x 10 ⁻⁴

GÖVDE MALZEMESİ :ALUMİNYUM , PASLANMAZ VE ÇELİK

AĞIRLIK : 5,5 - 9,2 Kg

KULLANILAN YAĞ : SHELL GADUS S2 V220 AD2.

DELİK ÖLÇÜSÜ : 25H7 KAMA ÖLÇÜSÜ 8 mm DIN6885

30H7 KAMA ÖLÇÜSÜ 8 mm DIN6885

ÇIKIŞ TORKU Nm

RPM DEVİR	REDÜKSİYON							
	1:1	2:1	3:1	4:1	5:1	8:1	10:1	20:1
3000	4,5	4,5	4,5	4,5	4,5	-	-	-
2000	5,5	5,5	5,5	5,5	5,5	-	-	-
1000	8	8	8	8	8	17,8	21,3	22
500	10	10	10	10	10	27	29	31
100	16	16	16	16	16	37	40	42
50	20	20	20	20	20	48	49	50
10	24	24	24	24	24	60	60	61

Referanslarımızdan bazıları...



TENMAK
TÜRKİYE ENERJİ, NÜKLEER VE
MADEN ARAŞTIRMA KURUMU

İTÜ



petlas



T.C. HAZINE VE MALİYE BAKANLIĞI
DARPHANE
VE DAMGA MATRAASI GENEL MÜDÜRLÜĞÜ



Elektrik Üretim Anonim A.Ş.



TÜRKŞEKER
Türkiye Şeker Fabrikaları A.Ş.

FIRATPEN

KORDSA

Polisan
HOLDİNG



REDÜKTÖR DÜNYASI

Güç Aktarma Sistemleri

Endüstriyel Teknik Teknolojiler Makine Ekipmanları San. Tic. Ltd. Şti.

🏠 Rami Kışla Cad. Gündoğar 1 İş Merkezi NO: 68/71 Topçular Eyüpsultan / İSTANBUL : 0
212 485 81 20 : 0 212 493 30 21 : 0 532 442 1 275 : info@reduktordunyasi.com.tr :
📞 www.reduktordunyasi.com.tr



reduktordunyasi



reduktordunyasi



reduktordunyasi



reduktordunyasi